

## ГАРАНТИЙНЫЙ ТАЛОН

Заполняется магазином, где приобретено изделие

\_\_\_\_\_ (Наименование изделия)  
Дата выпуска \_\_\_\_\_  
Дата продажи \_\_\_\_\_  
Владелец изделия \_\_\_\_\_  
\_\_\_\_\_ (Фамилия, Имя, Отчество)  
Адрес \_\_\_\_\_

Установлен дефект \_\_\_\_\_  
Исправил мастер \_\_\_\_\_  
\_\_\_\_\_ (подпись)

### ГАРАНТИИ

24 месяца со дня приобретения по предъявлению гарантийного талона по обнаруженным дефектам. За механические повреждения, потертости, сколы, фабрика ответственности не несет.  
Наш адрес: РОССИЯ, 156009, Костромская область, г. Кострома, ул. Юбилейная, д.28, smirnov@vashden.com  
Контактный телефон: 8(4942) 42-14-00, 42-23-51

\_\_\_\_\_ (линия отреза)

### ПАСПОРТ

1. Дата выпуска \_\_\_\_\_  
2. Отметка магазина о продаже \_\_\_\_\_  
3. Штамп магазина \_\_\_\_\_  
4. « \_\_\_\_\_ » \_\_\_\_\_ 20 \_\_\_\_ г.  
Пункты 2,3,4 заполняются в магазине при покупке мебели.  
Сертификат \_\_\_\_\_

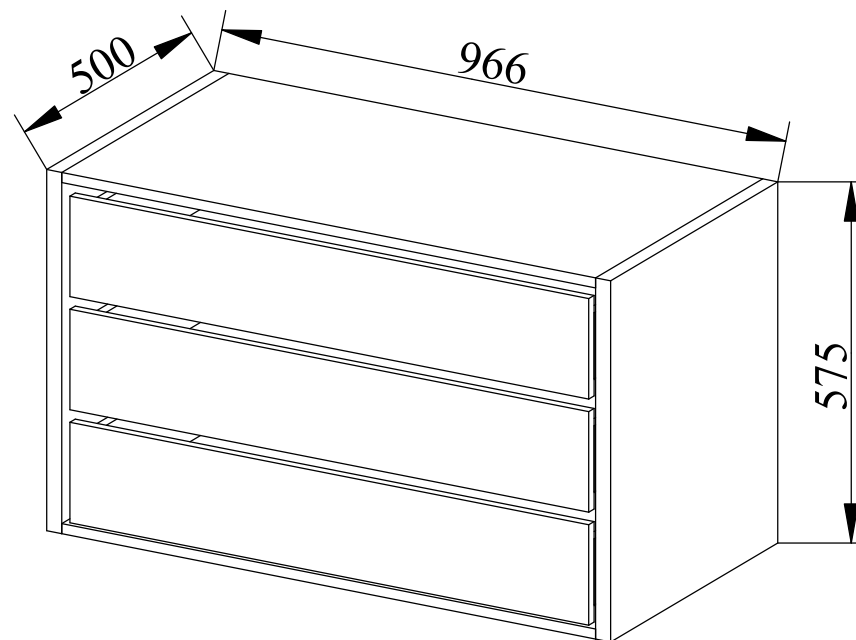


ФАБРИКА МЕБЕЛИ

Фабрика Мебели "Ваш День"  
156009, г. Кострома, ул. Юбилейная, д.28



## Модульная серия корпусной мебели "Кантри" Блок ящиков Б-01



ФАБРИКА МЕБЕЛИ

## "Кантри" Корпусная модульная мебель Блок ящиков Б-01



Производитель: \_\_\_\_\_  
Фактический адрес: 156009, Российская Федерация,  
г. Кострома, ул. Юбилейная, 28  
Дата изготовления: \_\_\_\_\_  
Гарантийный срок: 24 мес.  
Срок службы: 10 лет  
ГОСТ 16371-93

Инструкция по сборке

101

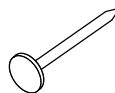
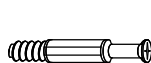
102

103

104

105

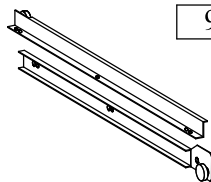
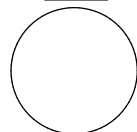
106



107

108

9



Внимание покупателя: перед сборкой необходимо проверить целостность деталей в упаковке, а так же соответствие количества деталей и фурнитуры в пакетах согласно ведомости.

№п/п	Наименование детали	Размер	Кол-во	Пакет N
1	Крышка	922x500x16	2	1
2	Стенка боковая левая	575x500x22	1	
3	Стенка боковая правая	575x500x22	1	
4	Накладка ящика	896x160x16	3	
5	Стенка ящика левая	450x105x16	3	
6	Стенка ящика правая	450x105x16	3	
7	Стенка задняя ящика	864x105x16	3	
8	Дно ящика	892x455x3	3	
9	Направляющие роликовые	L=450	3	
	Фурнитура	Пакет	1	2

№п/п	Наименование фурнитуры	Кол-во
101	Евровинт 6.4x50	14
102	Ключ z-образный шестигранник	1
103	Эксцентрик 16 размер 15x13	6
104	Дюбель DU 232 размер 30x8	6
105	Шкант 8x30	6
106	Гвоздь 2x20	100
107	Шуруп потайной 4x16	36
108	Заглушка ø20 в цвет корпуса	6

## Правила эксплуатации и ухода за мебелью.

1. Мебель, перевозимая при температуре ниже 0°C, охлаждается и при установке в помещении "запотевает", поэтому ее следует немедленно протереть чистой, сухой, мягкой тканью.
2. Мебель предназначена для эксплуатации в помещениях с температурой воздуха +10+28°C и относительной влажностью 50-70%. Не рекомендуется ставить мебель близко к источникам тепла, а также к сырым и холодным стенам. Ее следует беречь от прямого попадания солнечных лучей.
3. На поверхность деталей не следует ставить горячие и влажные предметы. Нежелательно попадание кислот, щелочей и растворителей (спирт, бензин, ацетон).
4. Поверхности следует оберегать от механических повреждений, ударов и царапин, поскольку восстановить поверхность невозможно.
5. Поверхность мебели следует чистить специальным составом, который можно приобрести в магазине.
6. Зеркала и стекла рекомендуется чистить любыми средствами, предназначенными для этих целей.
7. Для предотвращения повреждения полового покрытия при перемещении мебели следует использовать подстилочный материал (картон, плотная ткань и т.п.)

## Порядок предъявления претензии на качество мебели.

Претензии по некомплектности и производственным дефектам в течение гарантийного срока должны направляться покупателем непосредственно в магазин, где приобретена мебель, с желательным приложением товарного чека и упаковочных ярлыков.

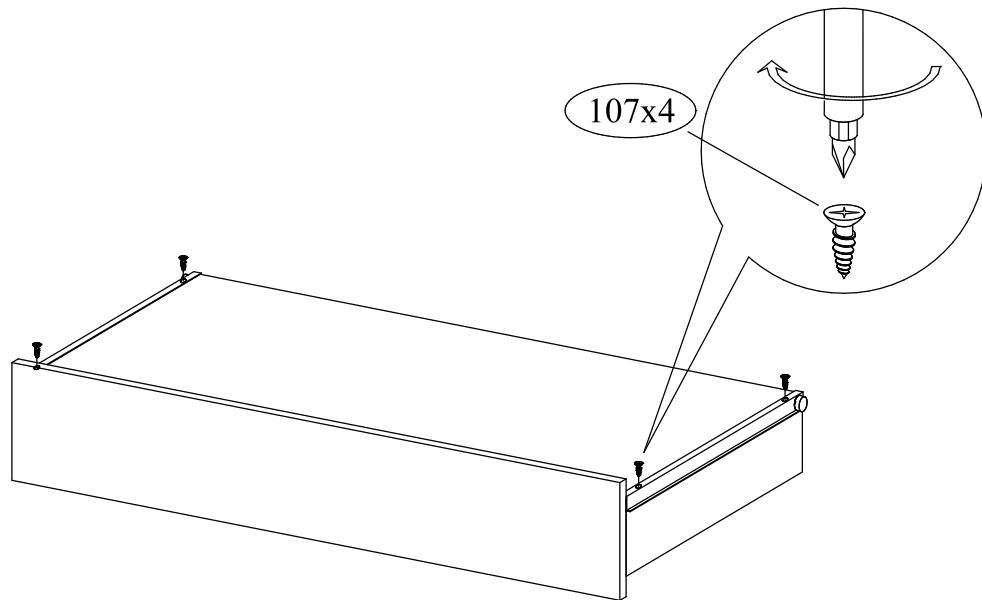
По дефектам, появившимся из-за несоблюдения покупателем правил эксплуатации и ухода за мебелью, претензии не принимаются.

## К сведению покупателя.

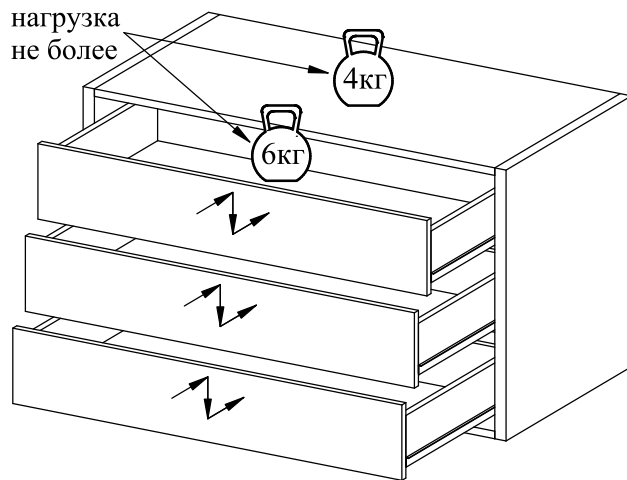
Предприятие оставляет за собой право вносить изменения в конструктивные элементы мебели на основе внедрения передовой технологии, улучшающие качество выпускаемой продукции.

При обнаружении производственных дефектов ссылаетесь на номер набора мебели, номер ОТК, желательным приложить гарантийный талон и упаковочные ярлыки.

⑤ Установка роликовой направляющей к корпусу ящика

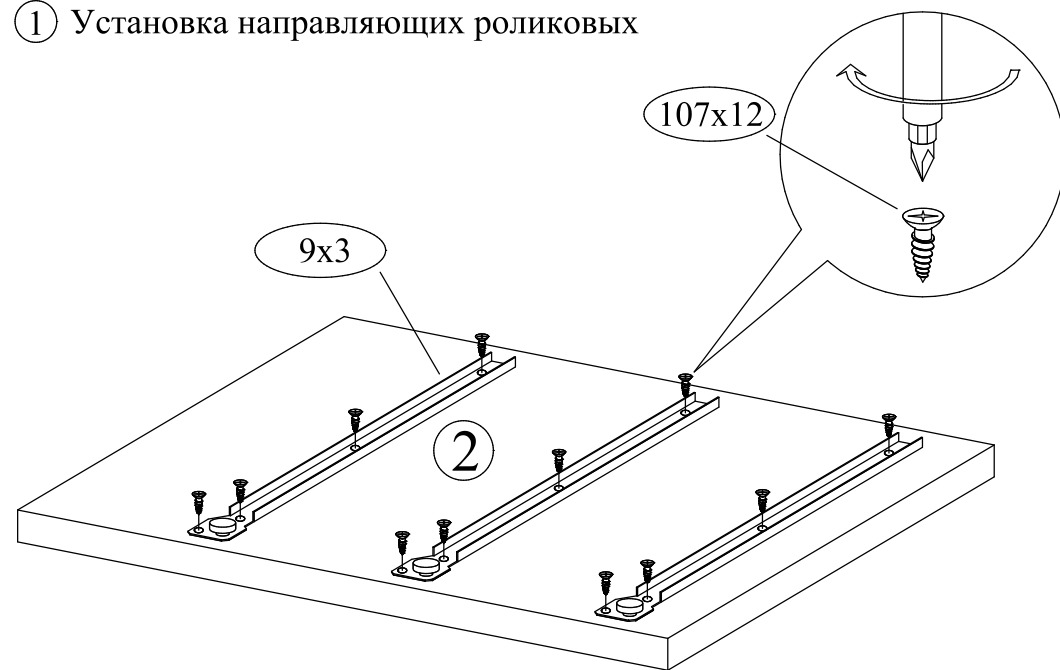


⑥ Установка ящиков в корпус блока



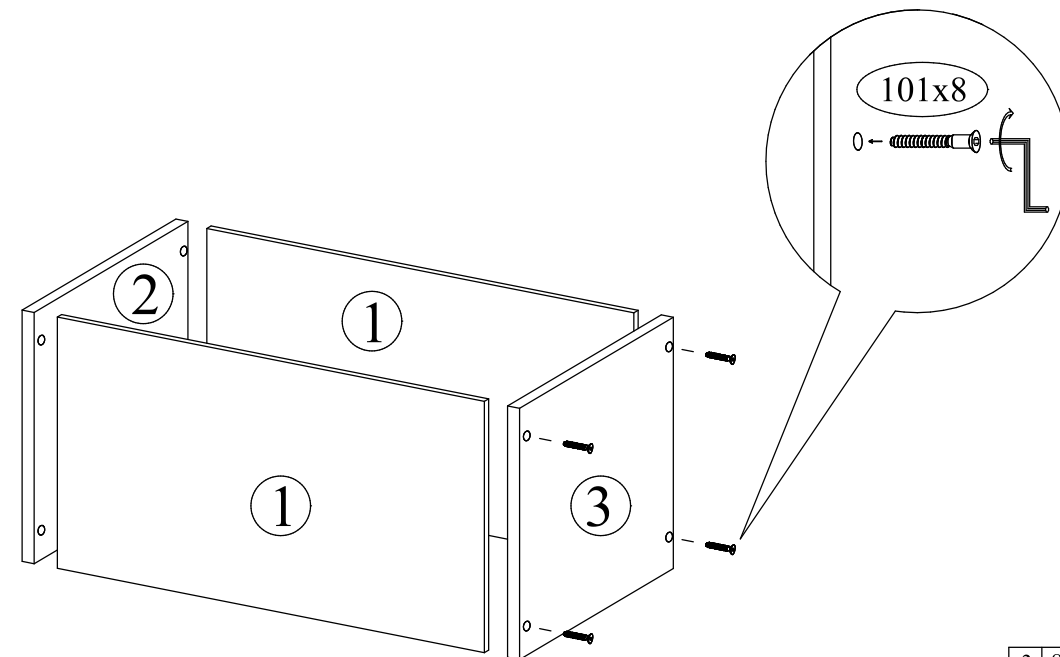
Внимание! Блок ящиков устанавливается в шкаф до навешивания дверей шкафа  
 1. установить блок в корпус шкафа  
 2. установить ящики в блок  
 3. навесить двери шкафа

① Установка направляющих роликовых

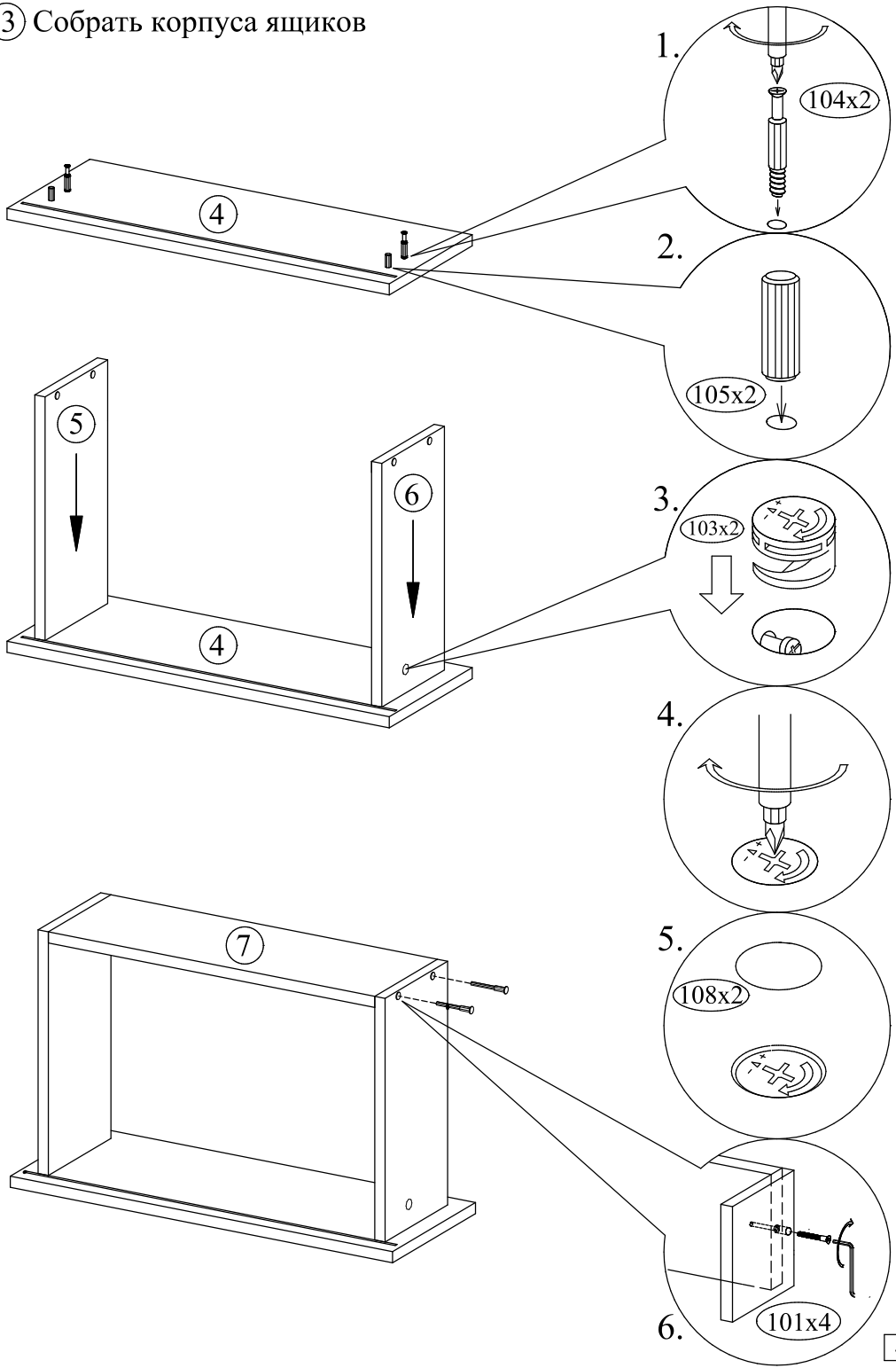


Аналогично установить направляющие роликовые к стенке бокой правой

② Сборка блока ящиков



3. Собрать корпуса ящиков



4. Вставить дно ящика. Выровнять диагонали. Приколотить дно ящика.

