

Правила эксплуатации и ухода за мебелью.

1. Мебель должна храниться и эксплуатироваться в закрытых отапливаемых помещениях при температуре не ниже +2°C и относительной влажности воздуха от 45 до 70%.

2. При установке изделий мебели в непосредственной близости от нагревательных и отопительных приборов их поверхности во время эксплуатации должны быть защищены от нагрева. Температура нагрева элементов мебели не должна превышать 40°C.

3. Для предотвращения деформации двери в изделии должны быть закрыты. Не следует открывать дверь более чем на 90° - это приводит к поломке петель.

4. При ослаблении крепления соединений необходимо периодически подтягивать винты, шурупы, стяжки и т.п.

5. Поверхности изделий следует предохранять от различных растворителей, кислот, щелочей и механических повреждений.

6. Поверхности изделий можно освежить, применяя специальные составы, которые имеются в хозяйственных магазинах. Не допускается применение соды, порошков и других материалов, не предназначенных для ухода за мебелью.

7. Помните, что сохранность и долговечность изделия зависит не только от её конструкции и качества материалов, но и от правильной эксплуатации и ухода за ней.

8. От новой мебели может исходить естественный запах материалов, из которых она изготовлена. Запах может сохраняться в течении 3 недель, с момента сборки. Для снижения интенсивности запаха рекомендуется протирать ткань, смоченной мягким моющим средством, вытирая чистой сухой тканью и проветривать помещение, предварительно открывая все дверцы и ящики изделия. Данный действия необходимо повторять 3-4 раза в день.

ГАРАНТИЙНЫЙ ТАЛОН

Набор мебели «Навигатор» изготовлен на ООО "Волгодонский комбинат древесных плит" по ТО 5617-155-00257561-16 в соответствии с требованиями ТРТС 025/2012 "О безопасности мебельной продукции" ГОСТ 16371-2014. Мебель. Общие технические условия.

УСЛОВИЯ ГАРАНТИИ

1. Предприятие-изготовитель гарантирует соответствие изделия требованиям ГОСТ 16371-2014 при соблюдении условий транспортирования, сборки и эксплуатации. Гарантийный срок эксплуатации-18 месяцев. Срок исчисляется со дня передачи мебели потребителю. Если день передачи установить невозможно, гарантийный срок исчисляется со дня изготовления мебели. Дефекты производственного характера, обнаруженные в течение гарантийного срока, устраняются за счёт предприятия - изготовителя.

2. Изделие снимается с гарантийного обслуживания в следующих случаях:

- если имеет следы постороннего вмешательства или была попытка ремонта;
- если обнаружены несанкционированные изменения конструкции изделия;
- если изделие эксплуатировалось не в соответствии со своим целевым назначением или в условиях, для которых оно не предназначено.

3. Гарантия не распространяется на изделие, имеющее следующие повреждения:

- механические;
- вызванные стихией, пожаром, бытовыми факторами;
- вызванные попаданием на поверхность изделий едких веществ и жидкостей.

Срок службы изделия - 5 лет.

ДАТА ВЫПУСКА

" ____ " ____ 202 г

■ ПРОВЕРЕНО СКК ■

ДАТА ПРОДАЖИ

" ____ " ____ 202 г.

ШТАМП МАГАЗИНА

Версия 2021 г. (1)

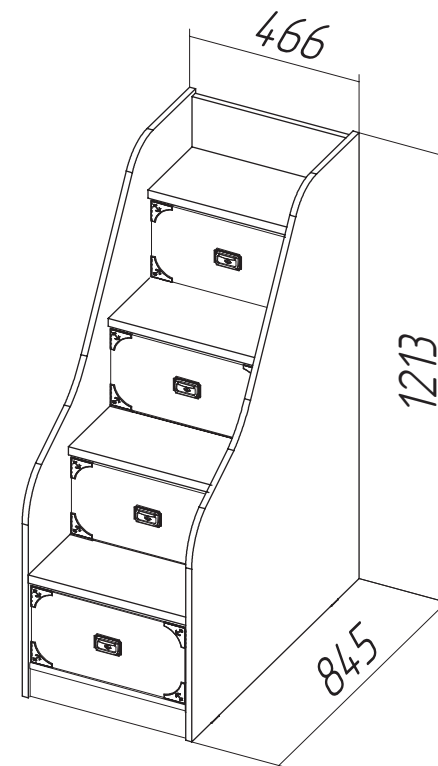


ООО "Волгодонский комбинат древесных плит"

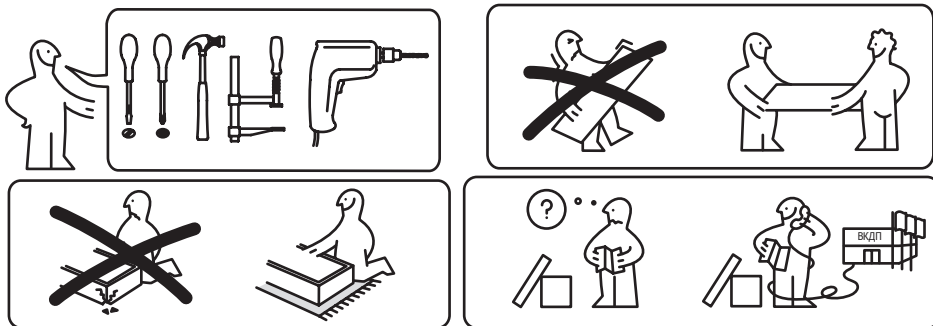


Набор модульной мебели «Навигатор»

Лестница приставная ПМ-250.16.01 ТД-250.11.12



ПАСПОРТ И СХЕМЫ СБОРКИ



Сборку рекомендуется производить с помощью специалиста, так как неправильная сборка может привести к опрокидыванию мебели, что может повлечь за собой ущерб или телесные повреждения. **Упаковку с этикеткой сохранять до конца сборки!**

Предприятие оставляет за собой право вносить некоторые конструктивные изменения, не ухудшающие внешний вид и не влияющие на функциональные свойства изделия.

Упаковочная ведомость

Обозначение	Наименование детали или сборочной единицы	Кол-во	Габаритные размеры(мм)
Пакет № 1			
1-1-16	Стенка вертикальная правая	1	1210 x 839
1.1-1-16	Стенка вертикальная левая	1	1210 x 839
Пакет № 2			
2-1-16	Ст. горизонтальная 18мм	5	434 x 221
3-1-16	Распорка	2	434 x 160
1-2-16	Накладка ящика	3	426(U) x 215
0-4-16	Заглушина	1	428 x 217
4-1-16	Передняя стенка опоры (с присадкой)	1	434 x 80
2-2-16	Стенка боковая ящика правая	3	400 x 150
2.1-2-16	Стенка боковая ящика левая	3	400 x 150
3-1-12	Стенка задняя ящика	3	377 x 150
4-1-12	Дно ящика(ДВП)	3	408 x 408
	Фурнитура	1	

*- устанавливается на кровать двухъярусную

Конструкционные материалы :

- плита древесностружечная облицованная пленкой на основе терморезистивных полимеров (ламинированная) - ЛДСП по ГОСТ 32289-2013;
- дно ящика - плита древесноволокнистая (твердая) с лакокрасочным покрытием (ДВП) ГОСТ 8904-2014.

5. Крепление лестницы к кровати

ВНИМАНИЕ!!!

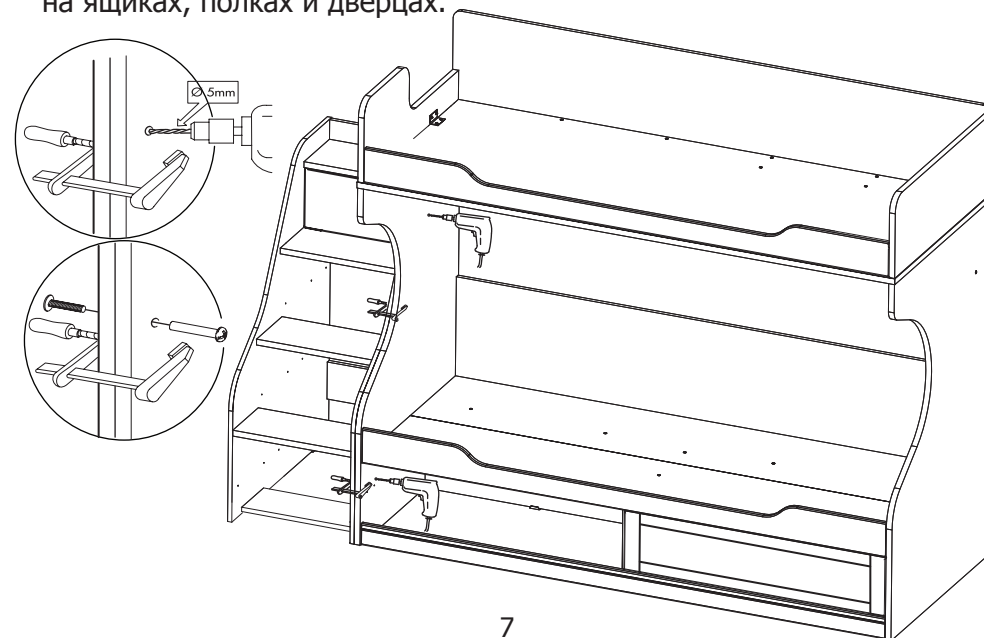
Во избежание опрокидывания изделия при эксплуатации, необходимо **ОБЯЗАТЕЛЬНО** крепить его к кровати с помощью стяжных винтов, а также соединить с другими изделиями мебели или к стене.

Опрокидывание мебели может привести к серьезным или смертельным телесным повреждениям. Для предотвращения опрокидывания мебель должна быть постоянно прикреплена к стене или полу.

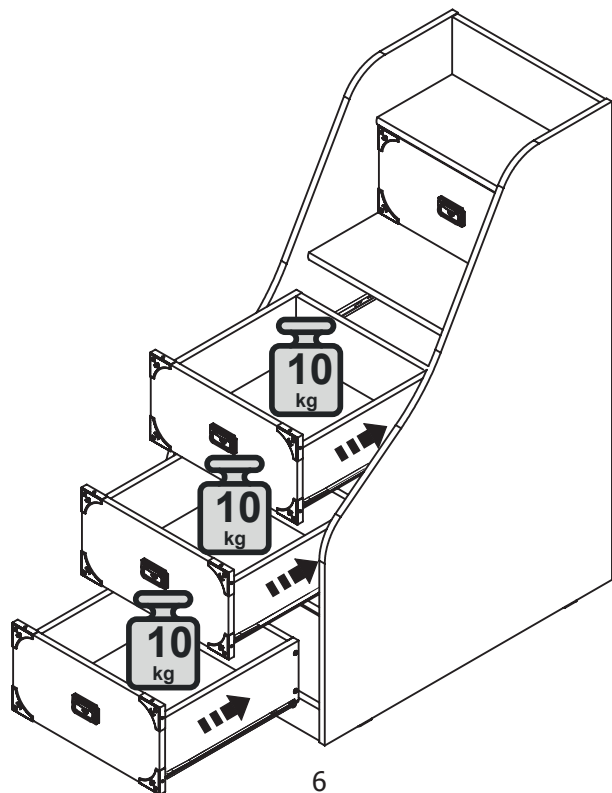
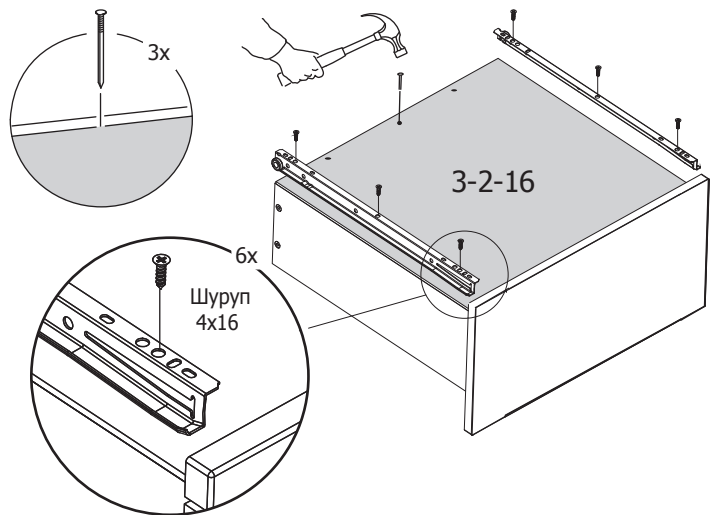
Крепежные средства для крепления к стене и полу не прилагаются, для разных материалов стен и пола требуются различные крепления. Используйте крепежные средства, подходящие для материала вашего дома. Если Вы не уверены, какой тип креплений подходит к данному материалу, обратитесь в специализированный магазин.

Рекомендации по безопасности:

- Во избежание соскальзывания со ступеней лестницы рекомендуется крепить противоскользящие полосы.
- Храните тяжелые предметы в нижних ящиках.
- Не разрешайте детям забираться на ящики и полки и виснуть на ящиках, полках и дверцах.

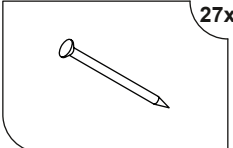
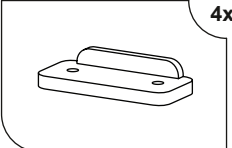
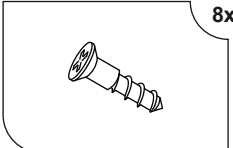
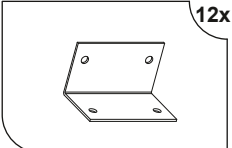
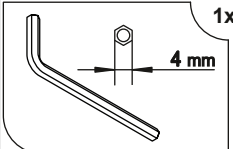
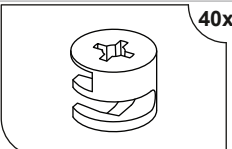
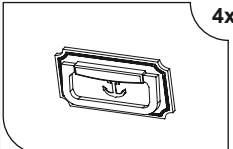
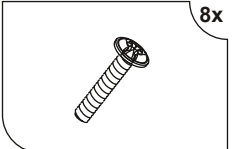
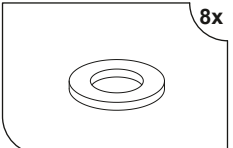
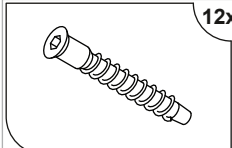
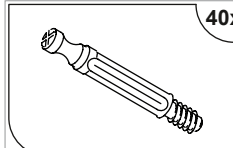
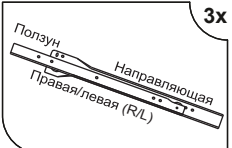
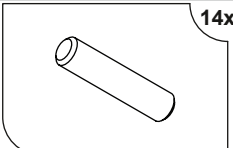
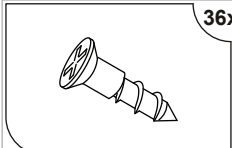
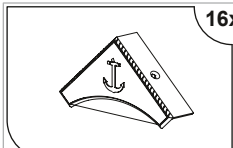
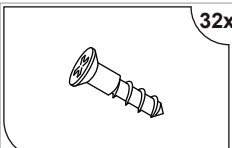
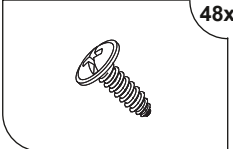
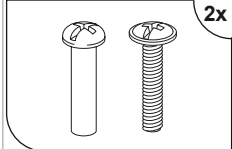


3.2



6

Комплект фурнитуры

 Гвоздь 1.6x25	 Опора наконечник	 Шуруп 3x13	 Уголок ИП-457
 Ключ SW4	 Стяжка эксцентр.	 Ручка-скоба FN 005 032	 Винт 4x22
 Шайба D09	 Дюбель-стяжка 7x50	 Дюбель стяжки эксц.	 Направляющая 400мм
 Шкант 8x35	 Шуруп 4x16	 Накладка дек. FD 036 000(угл.)	 Шуруп 2,5x12
 Винт-2 4x14	 Винт стяжной 32/27		

3

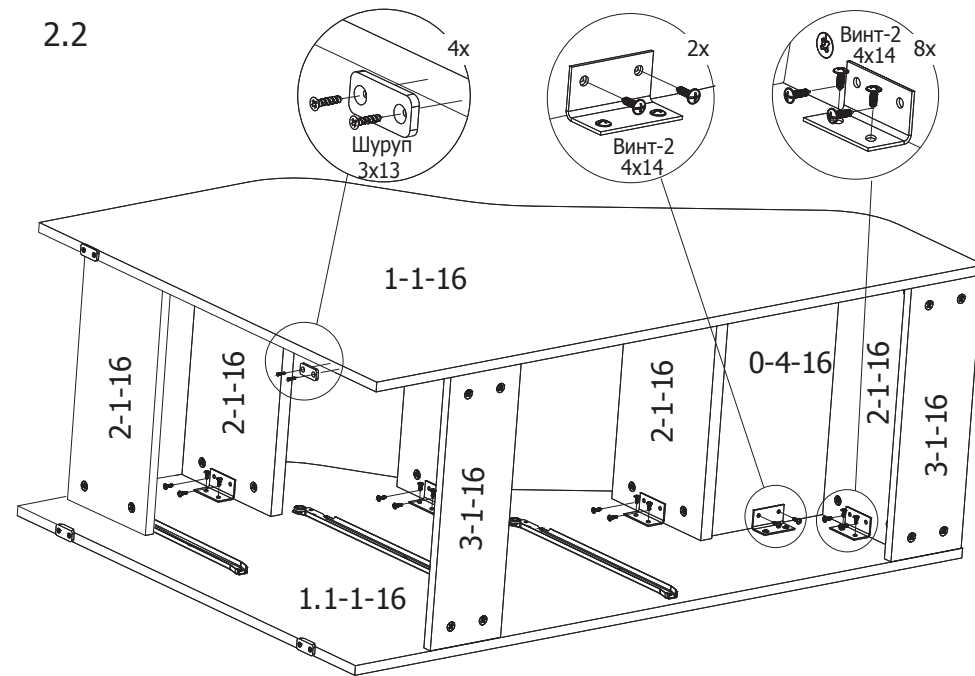
ВНИМАНИЕ!!!

Перед сборкой изделия, необходимо удалить защитную пленку с деталей

1 Установка фурнитуры на стенки вертикальные

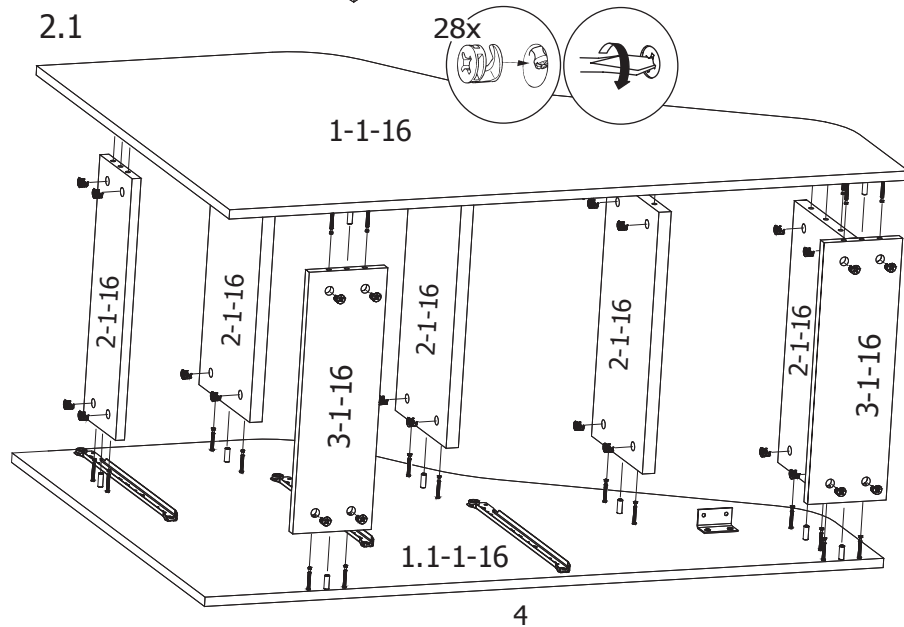


2.2



2 Сборка

2.1



3 Сборка ящиков

3.1

