

**ГАРАНТИЙНЫЙ ТАЛОН**  
Заполняется магазином, где приобретено изделие

\_\_\_\_\_ (Наименование изделия)

Дата выпуска \_\_\_\_\_

Дата продажи \_\_\_\_\_

Владелец изделия \_\_\_\_\_

(Фамилия, Имя, Отчество)

Адрес \_\_\_\_\_

Установлен дефект \_\_\_\_\_

Исправил мастер \_\_\_\_\_

(подпись)

«\_\_» \_\_\_\_ .201\_\_ г.

**ГАРАНТИИ**

24 месяца со дня приобретения по предъявлению гарантийного талона по обнаруженным дефектам. За механические повреждения, потертости, сколы фабрика ответственности не несет.

Наш адрес: РОССИЯ, 427628, Удмуртская республика, г. Глазов, ул. Сибирская, 42.

Контактный телефон: 8(341-41)2-58-38

«бесплатный звонок по России 8-800-100-2600»

\_\_\_\_\_ (линия отреза)

**ПАСПОРТ**

1. Дата выпуска \_\_\_\_\_

2. Отметка магазина о продаже \_\_\_\_\_

3. Штамп магазина \_\_\_\_\_

4. «\_\_» \_\_\_\_ .201\_\_ г.

Пункты 2,3,4 заполняются в магазине при покупке мебели.

Сертификат \_\_\_\_\_

**глазов®**  
www.glazovmebel.ru



**РОССИЯ**

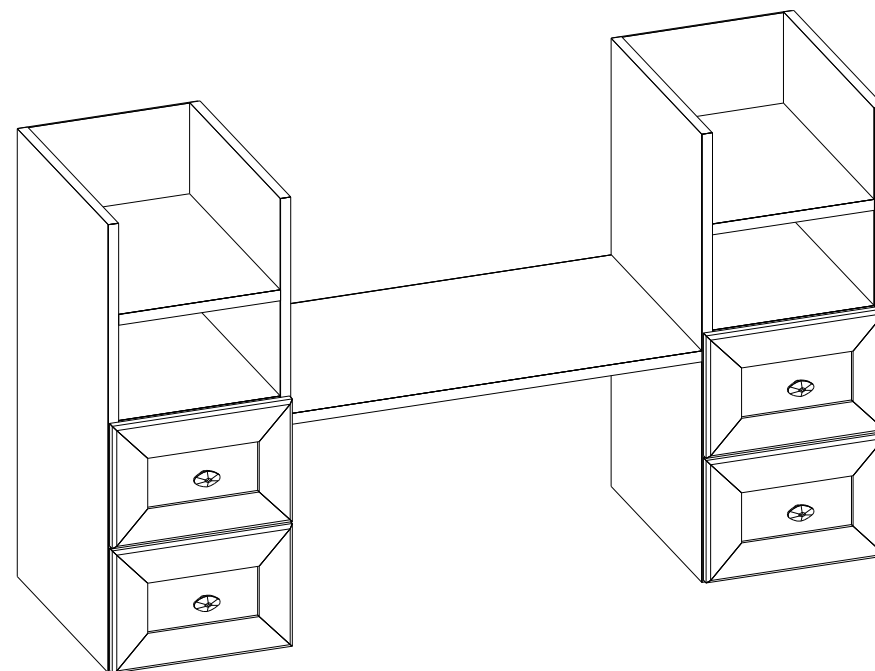
ООО «Глазовская мебельная фабрика»

Удмуртская Республика, г. Глазов

ул. Сибирская, 42

Модульная серия корпусной мебели «Sherlock»

Sherlock 19 (гостиная) Органайзер



Габаритные размеры в мм,  
1199x389x658

**ИНСТРУКЦИЯ ПО СБОРКЕ**

Уважаемый покупатель, обращаем Ваше внимание на то, что внешний вид изделия во многом зависит от качества сборки.

### ПОДГОТОВКА К СБОРКЕ

1. Распаковать упаковки (при этом сохранить упаковочные ярлыки).
2. Ознакомиться с данной инструкцией по сборке.
3. Подготовить инструмент: молоток, набор отверток, рулетку.
4. Подготовить место для сборки.
5. Прямоугольность собранных каркасов проверять рулеткой по диагонали.

### ПРИМЕЧАНИЕ

1. Заднюю стенку крепить гвоздями компл.№10 с шагом 200мм.
2. Заглушки на фурнитуру устанавливать после полной сборки изделия на видимые части.
3. Изделия набора после сборки соединить между собой межсекционной стяжкой компл.№12, предварительно просверлив под нее отверстие диаметром 8мм.

### ПРАВИЛА ЭКСПЛУАТАЦИИ И УХОДА ЗА МЕБЕЛЬЮ

1. Мебель, перевозимая при температуре ниже 0°C, охлаждается и при установке в помещении «запотевают», поэтому ее следует немедленно протереть чистой, сухой, мягкой тканью.
2. Мебель предназначена для эксплуатации в помещениях с температурой воздуха +10+28°C и относительной влажностью 50-70%.  
Не рекомендуется ставить мебель близко к источникам тепла, а также к сырым и холодным стенам. Ее следует беречь от прямого попадания солнечных лучей.
3. На поверхности деталей не следует ставить горячие и влажные предметы. Нежелательно попадание кислот, щелочей и растворителей (спирт, бензин, ацетон).
4. Поверхности следует оберегать от механических повреждений, ударов и царапин, поскольку восстановить поверхность невозможно.
5. Поверхности мебели следует чистить специальным составом, который можно приобрести в магазине.
6. Зеркала и стекла рекомендуется чистить любыми средствами, предназначенными для этих целей.
7. Для предотвращения повреждения полового покрытия при перемещении мебели следует использовать подстилочный материал (картон, плотная ткань и т.п.)

### ПОРЯДОК ПРЕДЪЯВЛЕНИЯ ПРЕТЕНЗИЙ НА КАЧЕСТВО МЕБЕЛИ

Претензии по некомплектности и производственным дефектам в течение гарантийного срока должна направляться покупателем непосредственно в магазин, где приобретена мебель, с обязательным приложением товарного чека и упаковочных ярлыков.

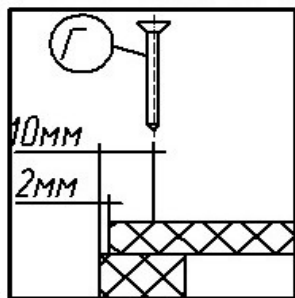
По дефектам, появившимся из-за несоблюдения покупателем правил эксплуатации и ухода за мебелью, претензии не принимаются

### К СВЕДЕНИЮ ПОКУПАТЕЛЯ

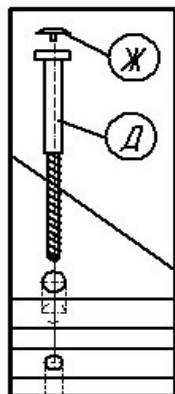
Предприятие оставляет за собой право вносить изменения в конструктивные элементы мебели на основе внедрения передовой технологии, улучшающие качество выпускаемой продукции.

При обнаружении производственных дефектов ссылайтесь на номер набора мебели, номер ОТК, приложите гарантийный талон и упаковочные ярлыки.

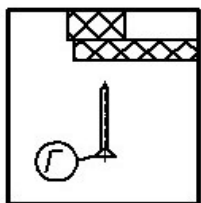
Крепление задней  
стенки  
(комплект №10)



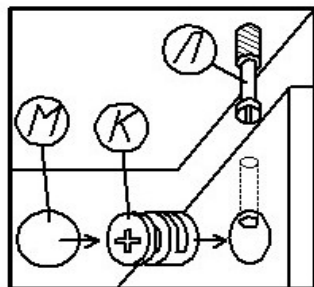
Крепление винта  
саморезного  
(комплект №19)



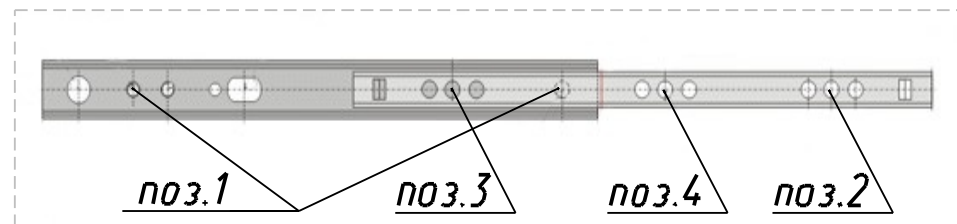
Крепление дна ящика  
(комплект №10)



Крепление стяжки  
эксцентриковой  
(комплект №45)



## Установка шариковой направляющей



1. Шариковые направляющие крепить к вертикальным стенкам корпуса по отверстиям поз. 1
2. Собрать ящик
3. Прикрепить ящик к шариковым направляющим шурупами 3,5x13 по отверстиям поз.2 (рекомендуем производить сборку в паре)
4. Снять лицевую ящика
5. Выдвинуть ящик за заднюю стенку корпуса изделия
6. Прикрепить ящик к шариковым направляющим шурупами 3,5x13 по отверстиям поз.3
7. Установить лицевую стенку ящика
8. Прикрепить ящик к шариковым направляющим шурупами 3,5x13 по отверстиям поз. 4

### Фурнитура

Комплект №3	Ручка-кнопка	Шуруп 4x25	Шайба
	А 4	Б 4	В 4
Комплект №10	Гвоздь 1,6x25		
	Г 16		
Комплект №12	Стяжка межсекц.		
	Г 2		
Комплект №19	Винт КОН7х50	Ключ	Заглушка
	Д 36	Е 1	Ж 8
Комплект №25	шариковая направляющая		3,5x13
	З 4 компл. в шт. L=350 И		40
Комплект №45	Эксцентрик	Дюбель	Заглушка
	К 16	Л 16	М 16

№дет	Длина	Ширина	Кол-во
826	658	370	2
827	658	370	2
828	250	370	4
829	635	370	1
830	231	125	4
831	371	215	4
834сб.	278	180	4
835	656	278	2
1028	350	140	4
1029	350	140	4

