

Поз.	Наименование	Кол-во	Длина	Ширина
1	Ручка	1		
	Ножка кухонная черная с ушком	1		
	Петля накладная	2		
	Уголок крепежный	2		
	Уголок мебельный	4		
	Заглушка для петли	2		
	Евроключ	1		
	Еврошуруп 6x50	10		
	Шуруп оцинк 4*35	7		
	Евровинт 6,3x13	4		
	Шуруп оцинк 4*20	12		
	Шуруп оцинк 4*16	20		
	Еврозаглушка белая	10		
	Гвозди 1,2*20	27		

Спецификация на ЛДСП БЕЛЫЙ 16				
Поз.	Наименование	Кол-во	Длина	Ширина
1	Вязка низ опора	1	822	416
2	Бок низ	2	720	416
4	Планка 1	1	822	64
5	Планка 2	1	822	64
6	Декор	1	720	50

Спецификация на МДФ 16мм белый				
Поз.	Наименование	Кол-во	Длина	Ширина
12	Дверь	1	716	396
15	Декор 1	1	720	50
16	Декор 2	1	720	50

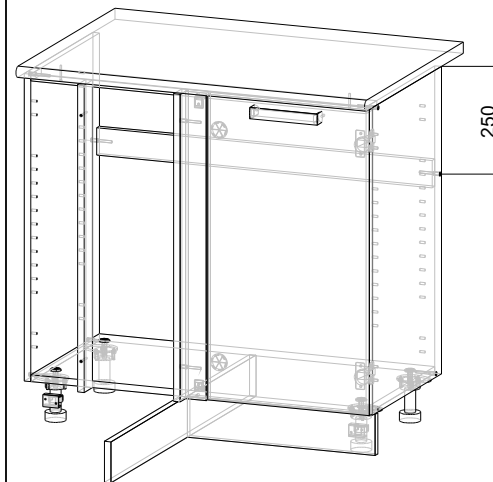
Спецификация на ЛДВП Белый				
Поз.	Наименование	Кол-во	Длина	Ширина
10	ЛДВП	2	716	425

Спецификация на Профиль соединительный белый				
Поз.	Наименование	Кол-во	Длина	
11	Профиль соед. белый	1	716	

## ВНИМАНИЕ.

- 1) Столешница крепится к усилениям с помощью шурупов 4x35. Вылет столешницы от переда корпуса на 50мм.
  - 2) Корпус собирается на еврошурупах 6x50.
  - 3) После сборки корпуса, необходимо померить диагональ и прибить гвоздями заднюю стенку ЛДВП.
  - 4) Петли крепятся к створке с помощью шурупов 4x16, а к корпусу 6x13.
  - 5) Опоры крепятся к нижней вязке, ушками наружу, для дополнительного упора на боковины, при помощи пластмассовых болтов и фиксируются шурупами 4x20.
- Ручки пакуются в упаковку с фасадами и створками.



Для установки мойки требуется:

- 1) заднюю стенку не прибивать (мешает сифону и шлангам мойки).
- 2) самостоятельно просверлить отверстия D8, как указано на чертеже, и установить усиление.
- 3) Отверстие под мойку в столешнице вырезать лобзиком. Размеры выреза указаны в документации прилагающийся к мойке.
- 4) Закрепить столешницу уголками к боковинам, при помощи шурупов 4\*16.

Данный вариант не рассматривается как основной способ крепления столешницы, а рассматривается как один из немногих и носит рекомендательный характер.

Вид сверху

