

**ГАРАНТИЙНЫЙ ТАЛОН**

Набор мебели для кухни изготовлен на ООО "Волгодонский комбинат древесных плит" по ТО 5617-121-00257561-13 в соответствии с требованиями ТРТС 025/2012 ГОСТ 16371-2014. Мебель. Общие технические условия. Декларация о соответствии EAЭС № RU Д-РУ.АЖ56.В.06627/20. Действительна по 11.10.2025г.

**УСЛОВИЯ ГАРАНТИИ**

1. Предприятие-изготовитель гарантирует соответствие изделия требованиям ТРТС 025/2012 ГОСТ16371-2014 при соблюдении условий транспортирования, сборки и эксплуатации.

Гарантийный срок эксплуатации-24 месяца. Срок исчисляется со дня передачи мебели потребителю. Если день передачи установить невозможно, гарантийный срок исчисляется со дня изготовления мебели. Дефекты производственного характера, обнаруженные в течение гарантийного срока, устраняются за счёт предприятия - изготовителя.

2. Изделие снимается с гарантийного обслуживания в следующих случаях:

- если имеет следы постороннего вмешательства или была попытка ремонта;
- если обнаружены несанкционированные изменения конструкции изделия;
- если изделие эксплуатировалось не в соответствии со своим целевым назначением или в условиях, для которых оно не предназначено.

3. Гарантия не распространяется на изделие, имеющее следующие повреждения:

- механические;
- вызванные стихией, пожаром, бытовыми факторами;
- вызванные попаданием на поверхность изделий едких веществ и жидкостей.

Срок службы изделия - 5 лет.

ДАТА ВЫПУСКА " \_\_\_\_ " \_\_\_\_ 202 г.

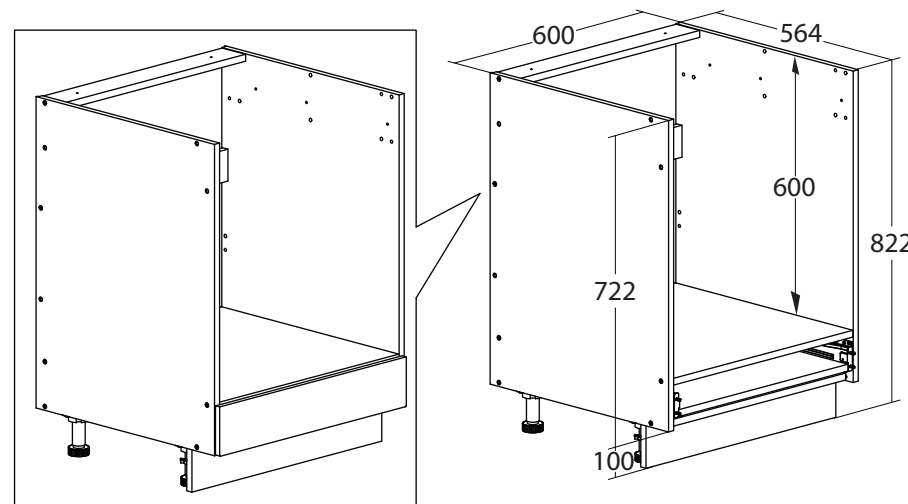
ПРОВЕРЕНО СКК

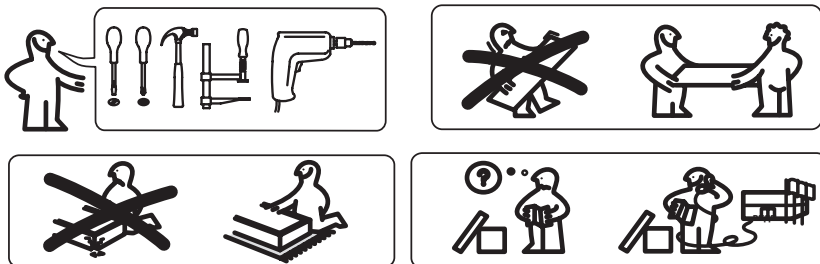
ДАТА ПРОДАЖИ " \_\_\_\_ " \_\_\_\_ 202 г.

ШТАМП МАГАЗИНА

**Каркас шкафа НИЖНЕГО  
под бытовую технику с 1-м ящиком**

Обозначение	А, мм	Артикул
ПМ-165.61	600	НБ1я_72(12)-60





Сборку рекомендуется производить с помощью специалиста, так как неправильная сборка может привести к опрокидыванию мебели, что может повлечь за собой ущерб или телесные повреждения.

**Упаковку с этикеткой сохранять до конца сборки!**

Предприятие оставляет за собой право вносить некоторые конструктивные изменения, не ухудшающие внешний вид и не влияющие на функциональные свойства изделия.

## Упаковочная ведомость

Наименование детали или сборочной единицы	Обозначение	Количество	Габаритные размеры
Пакет 1			
Стенка вертикальная	6-1-165	2	722x564x16
Стенка горизонтальная	5-2-2-165	1	567x559x16
Стенка горизонтальная нижняя	6-2-165	1	567x536x16
Планка	5-1-3-165	2	567x74x16
Передняя стенка опоры	5-1-4-165	1	600x100x16
Стенка задняя (ДВП)	6-5-165	1	589x118x4
Стенка задняя ящика	3-7-165	1	536x39x16
Дно ящика	5-1-9-165	1	536x497x16
Фурнитура	-	1	-

Во избежание опрокидывания шкафа при эксплуатации рекомендуется крепить шкаф к стене с помощью уголков Overbalance. Следует выбирать крепления, которые подходят к материалу стен и обладают достаточной несущей способностью.

## Правила эксплуатации и ухода за мебелью для кухни

1. Мебель должна храниться и эксплуатироваться в закрытых отапливаемых помещениях при температуре не ниже +2 С и относительной влажности воздуха от 45 до 70%.

2. Поверхности изделий следует предохранять от воздействия воды, различных растворителей, кислот, щелочей и прочих жидкостей, а также механических повреждений.

Случайно попавшую на поверхность мебели жидкость следует немедленно снять сухой мягкой тряпкой.

3. Во избежание повреждения мебельных изделий при воздействии дыма, пара и т.п. во время приготовления пищи необходимо включать вытяжку. Для эффективной работы вытяжки фильтры необходимо периодически чистить и своевременно заменять на новые.

4. При установке бытовых приборов и электронной техники на мебельные изделия или размещения их внутри изделия необходимо ознакомиться с инструкциями по установке и эксплуатации этих приборов.

5. Во избежание возгорания нельзя допускать воздействия открытого огня (газовой горелки) и соприкосновения мебели с нагретыми до высокой температуры спиралями, дисками или поверхностями нагревательных приборов (электроплиток, кипятильников, паяльников, электрошипцов, утюгов, каминов, обогревателей всех типов и т.п.).

Не следует ставить на поверхность горячие предметы без теплоизоляционной прокладки.

6. При установке изделий мебели в непосредственной близости от нагревательных и отопительных приборов их поверхности во время эксплуатации должны быть защищены от нагрева. Температура нагрева элементов мебели не должна превышать +40 С.

7. Для предотвращения деформации двери в изделии в нормальном состоянии должны быть закрыты.

Не следует открывать дверь более чем на 90 - это приводит к поломке петель.

8. Для предотвращения поломки механизмов трансформации ящиков не следует перегружать их и держать без надобности выдвинутыми.

9. При ослаблении крепления соединений необходимо периодически подтягивать винты, шурупы, стяжки и т.п.

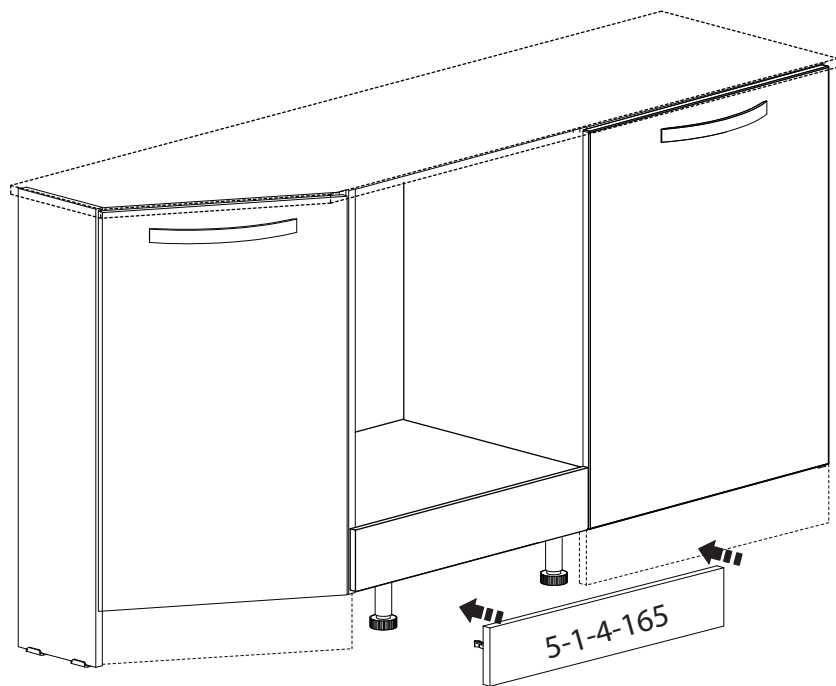
10. Для предотвращения повреждений мебели от механических воздействий нельзя использовать поверхность рабочих столов в качестве разделочных досок.

11. Поверхности изделий можно освежить, применяя специальные составы, которые имеются в магазинах. Не допускается применение соды, порошков и других материалов, не предназначенных для ухода за мебелью.

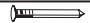

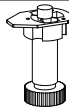



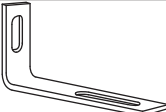






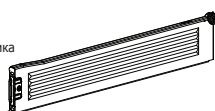
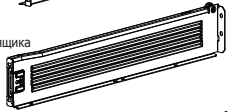
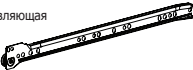
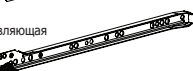






12. При использовании химических препаратов для чистки поверхностей мебельных изделий рекомендуем внимательно изучить инструкцию по их применению.

13. Помните, что сохранность и долговечность мебели зависит не только от её конструкции и качества материалов, но и от правильной эксплуатации и ухода за ней.

# 10 Установка передней стенки опоры.

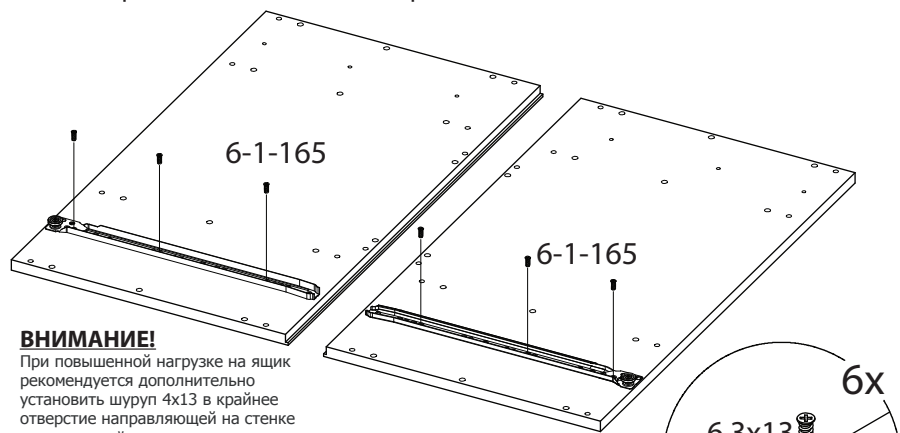


## Ведомость комплектации фурнитуры

Наименование	Количество
Гвоздь 1.6x25 	10
Шуруп 4x30 	4
Ножка-опора 	4
Клипса ножки-опоры 	2
Шуруп 4x20 	12
Шуруп 3x13 	4
Уголок Overbalance 	2
Шуруп 4x13 	2
Дюбель-стяжка 	12
Шкант 8x35 	14
Ключ 	1
Винт стяжной L=27мм 	2
Шуруп 4x13 	12
Боковина ящика правая 	1
Боковина ящика левая 	1
Роликовая направляющая правая 	1
Роликовая направляющая левая 	1
Винт 6,3x13 (с потайной головкой) 	6
Винт 4x14 самонарезной 	4
Заглушка самоклеящаяся 	12
Демпфер самоклеящийся 	2
Угольник 	2
Шуруп 3x13 	6

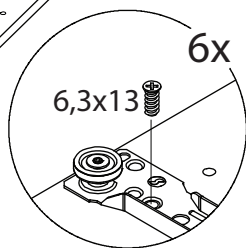
## Последовательность сборки

- 1** Перед началом сборки, необходимо произвести установку роликовых направляющих на стенки вертикальные.

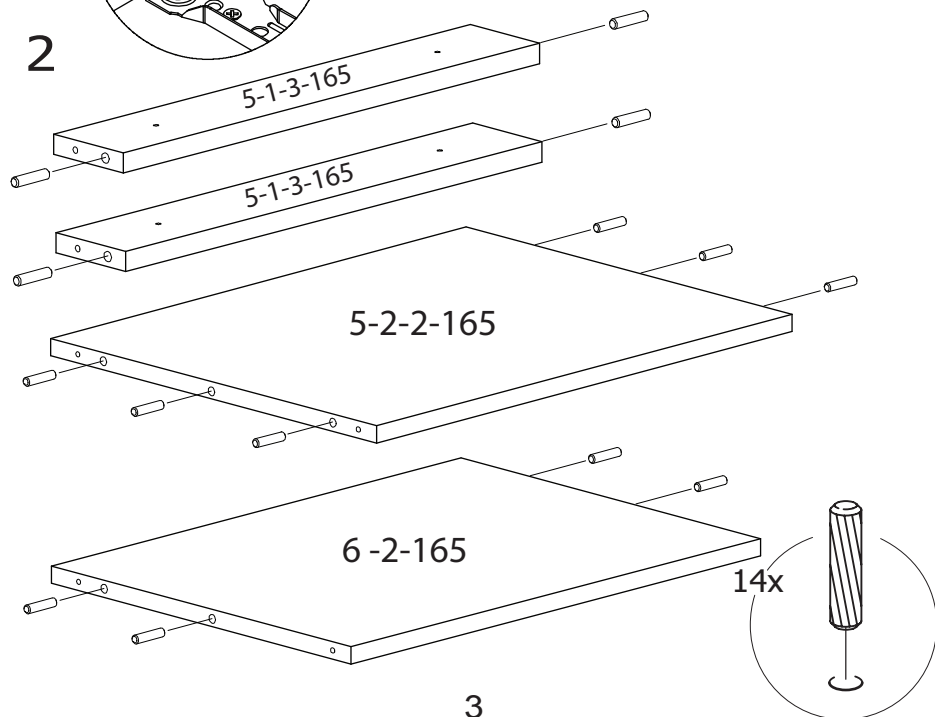


### ВНИМАНИЕ!

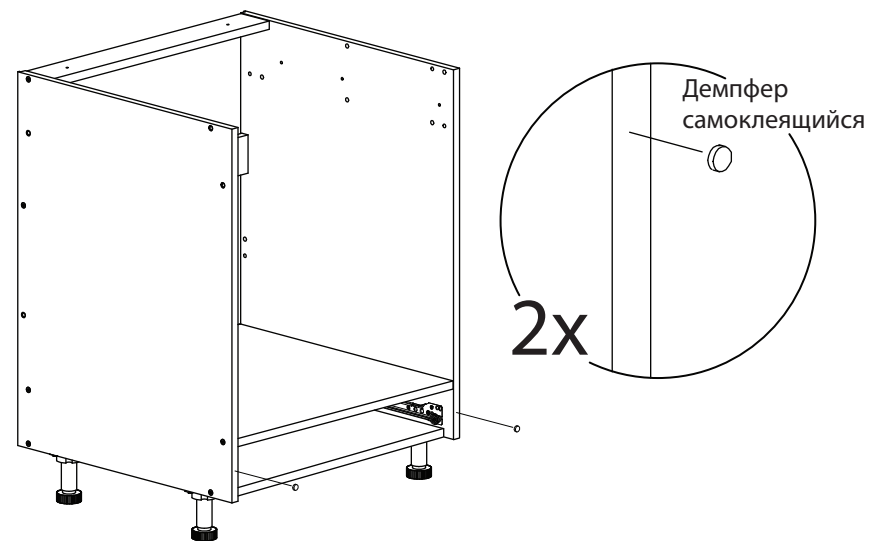
При повышенной нагрузке на ящик рекомендуется дополнительно установить шуруп 4x13 в крайнее отверстие направляющей на стенке вертикальной.



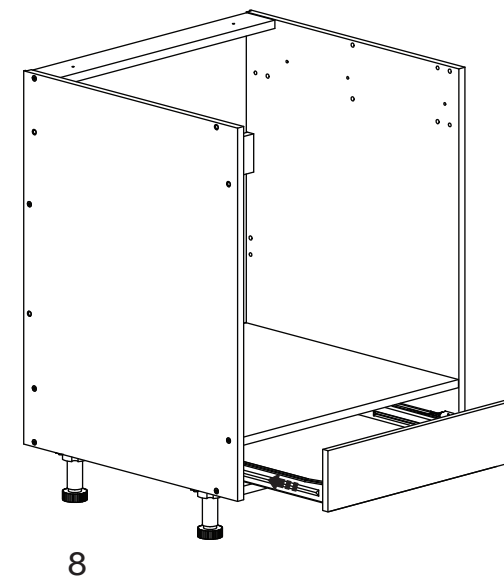
**2**



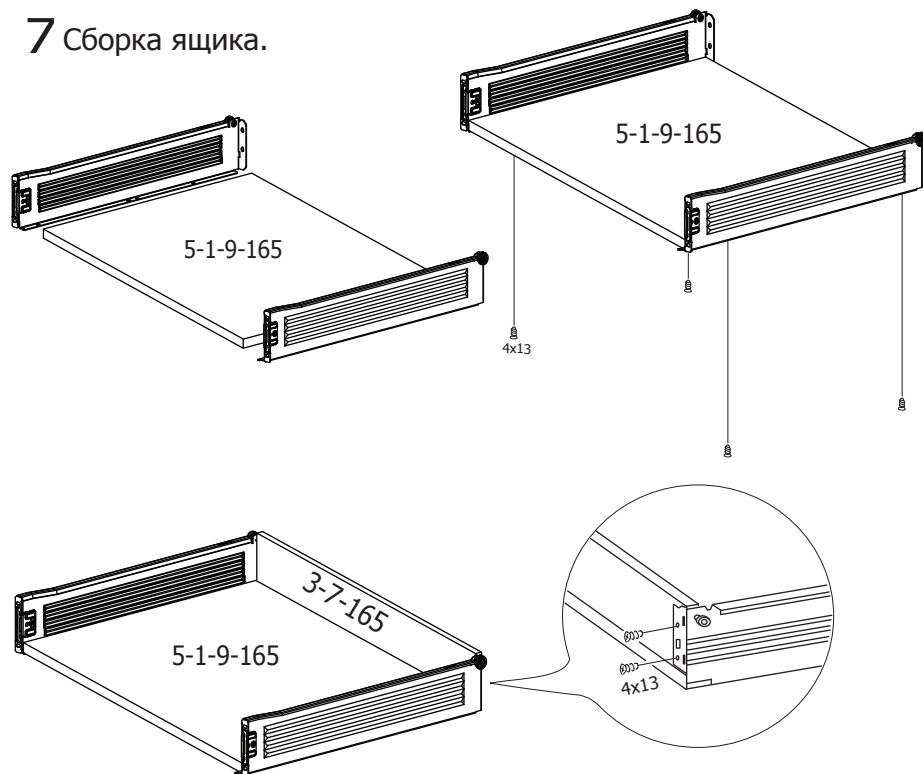
- 8** Установка демпферов самоклеящихся.



- 9** Установка ящика.

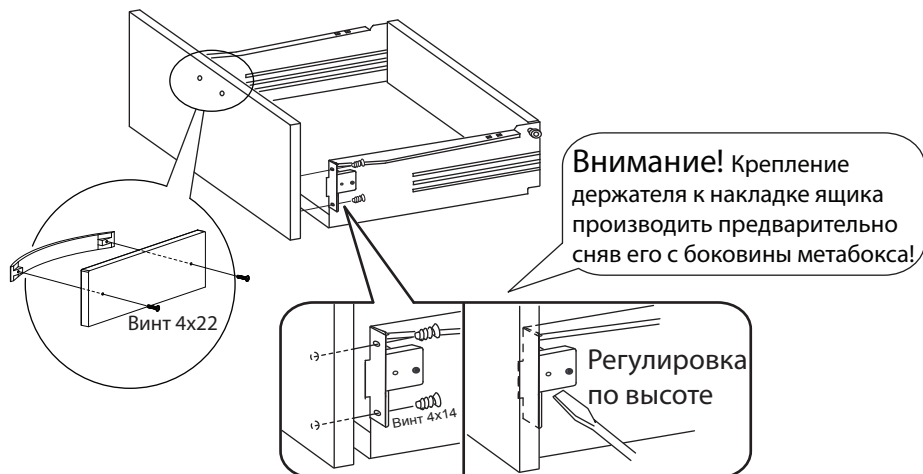


## 7 Сборка ящика.



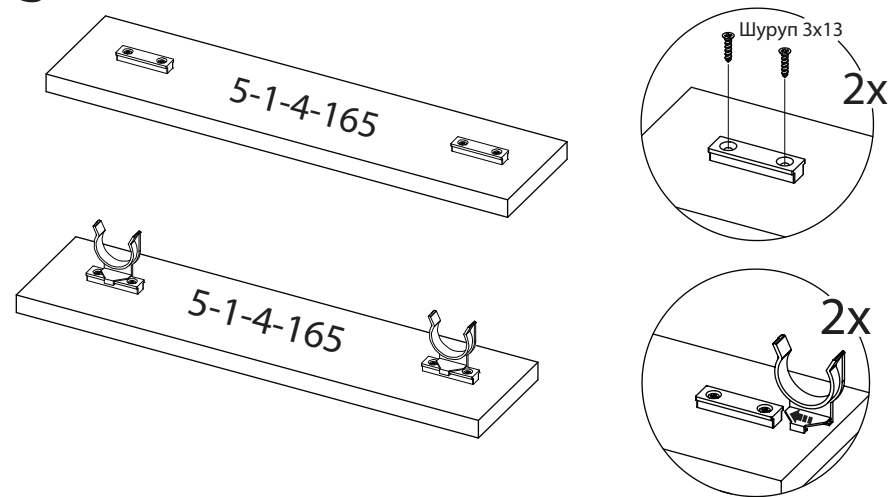
Выберите фасад, соответствующий каркасу собираемого шкафа.

Каркас	Фасад	Ширина
НБ1Я_72(12)-60	1Я_12-60	596

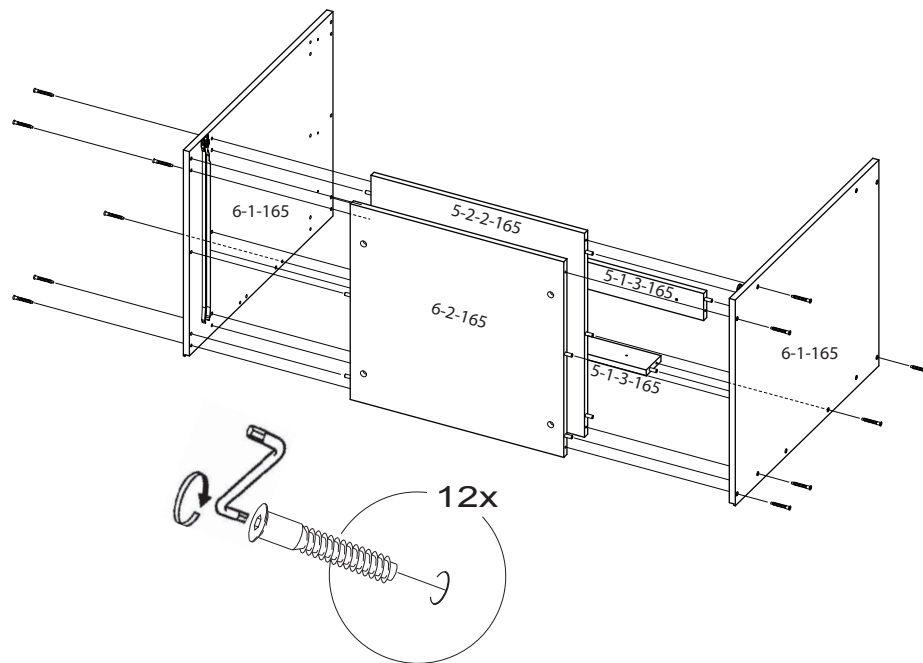


7

## 3

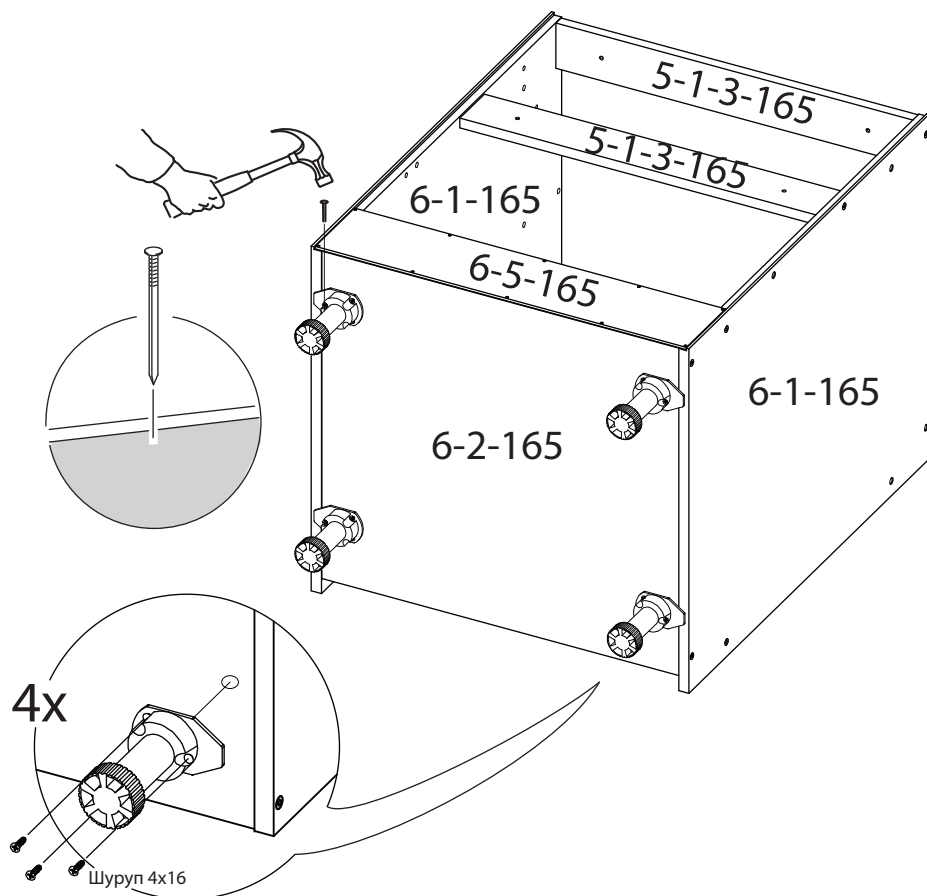


4 В зависимости от типа встраиваемой техники одна из планок 5-1-3-165 может устанавливаться в качестве распорки вертикально сзади. При необходимости крепления столешницы необходимо воспользоваться угольниками.



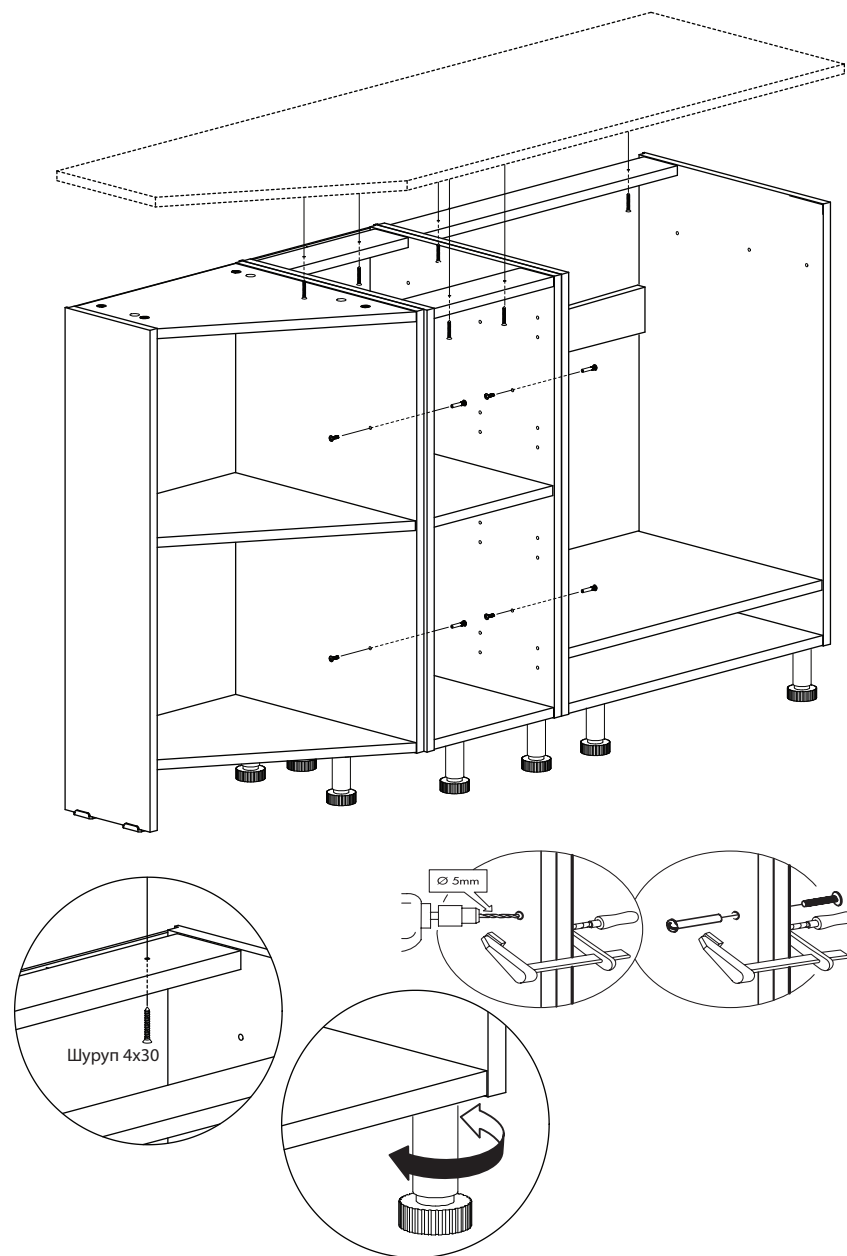
4

## 5 Установка опор и задней стенки.



5

## 6 Установка и регулирование шкафов.



6