



Кресло Y-115

Инструкция



Содержание

МЕРЫ ПРЕДОСТОРОЖНОСТИ.....	3
СПИСОК ДЕТАЛЕЙ.....	4
ИНСТРУКЦИЯ ПО СБОРКЕ.....	5
ФУНКЦИОНАЛЬНЫЕ ОСОБЕННОСТИ.....	7
ИНСТРУКЦИЯ ПО ЭКСПЛУАТАЦИИ И УХОДУ ЗА МЕБЕЛЬЮ	9
КОНТАКТЫ.....	10

МЕРЫ ПРЕДОСТОРОЖНОСТИ

ВАЖНЫЕ ИНСТРУКЦИИ ПО БЕЗОПАСНОСТИ



Держите мелкие детали подальше от детей и следите, чтобы их руки ничем не прищемило.

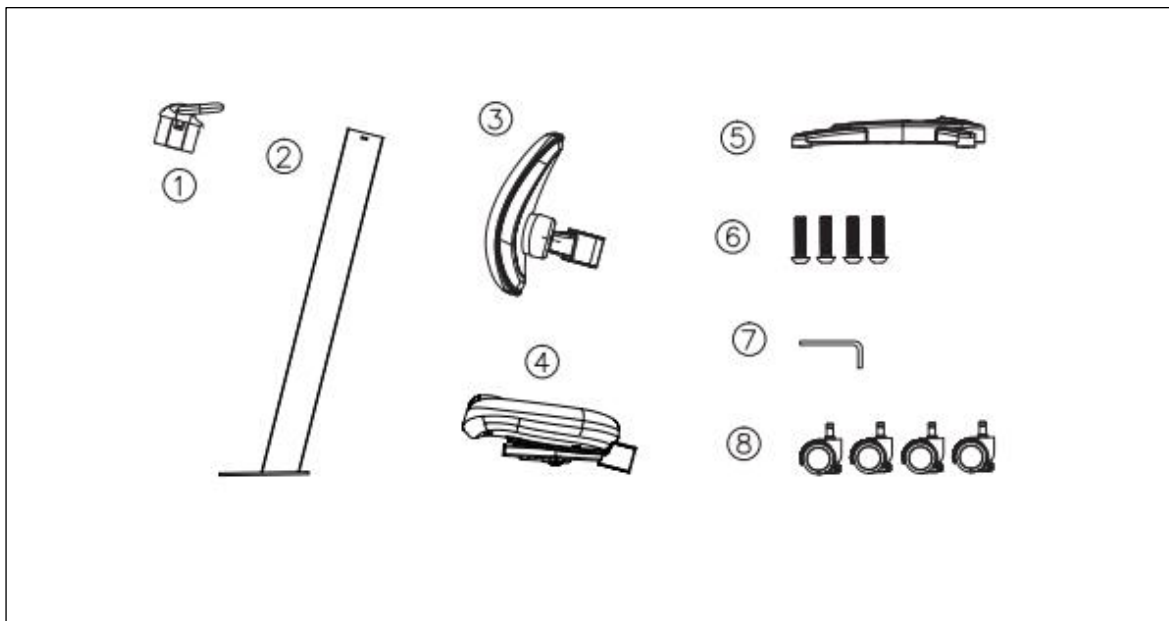


Запрещено стоять на кресле, а также ползать и лежать под ним.



Собирать кресло должен взрослый.

СПИСОК ДЕТАЛЕЙ

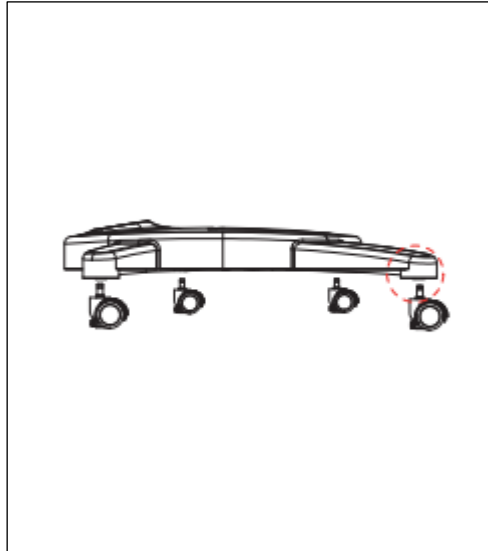


№	СПИСОК ДЕТАЛЕЙ	К-во
1	Пластиковая ручка	1
2	Опорная труба	1
3	Спинка	1
4	Сиденье	1
5	Крестовина	1
6	Винт	4
7	Ключ	1
8	Колесо	4

ИНСТРУКЦИЯ ПО СБОРКЕ

Этап 1

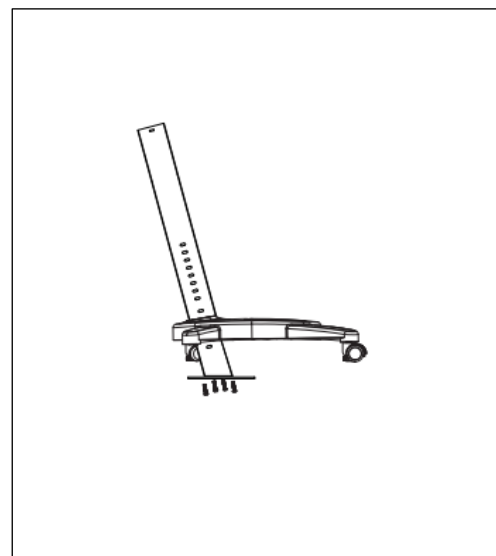
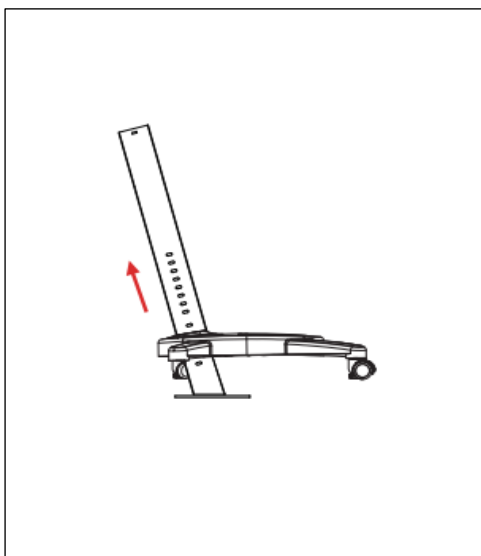
Вставьте колеса в крестовину.



Этап 2

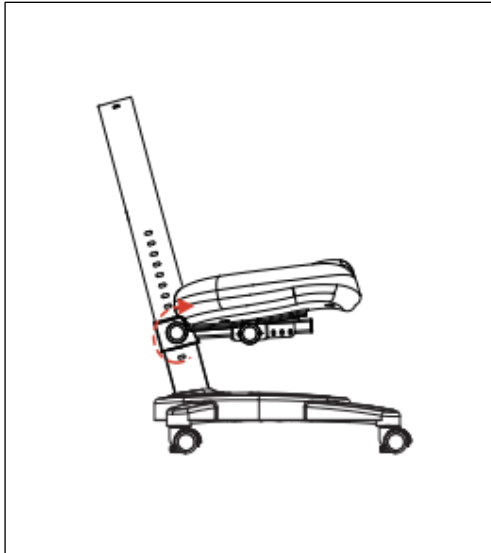
Вставьте опорную трубу в отверстие крестовины и закрепите ее снизу винтами, как показано на рисунке.

ВНИМАНИЕ! Винты предварительно вкручены в опорную трубу. Сначала их необходимо выкрутить, а потом ими же прикрутить опорную трубу к крестовине.



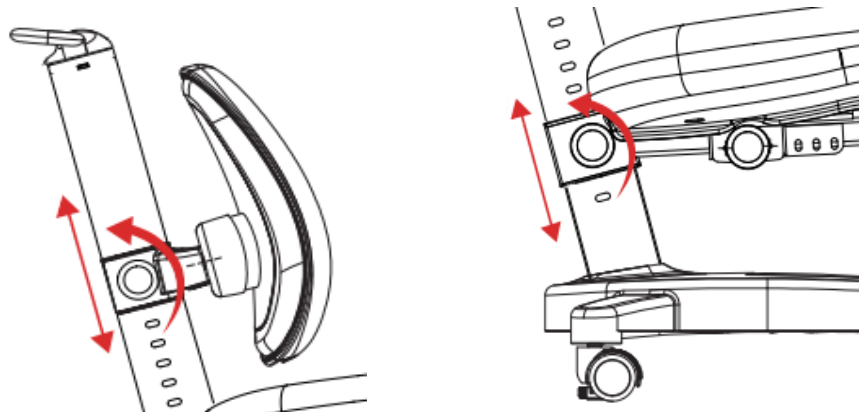
Этап 3

Наденьте сиденье кресла на опорную трубу и закрепите его повернув фиксатор по часовой стрелке. Затем таким же образом закрепите на трубе спинку кресла. После этого вставьте в отверстие опорной трубы пластиковую ручку.



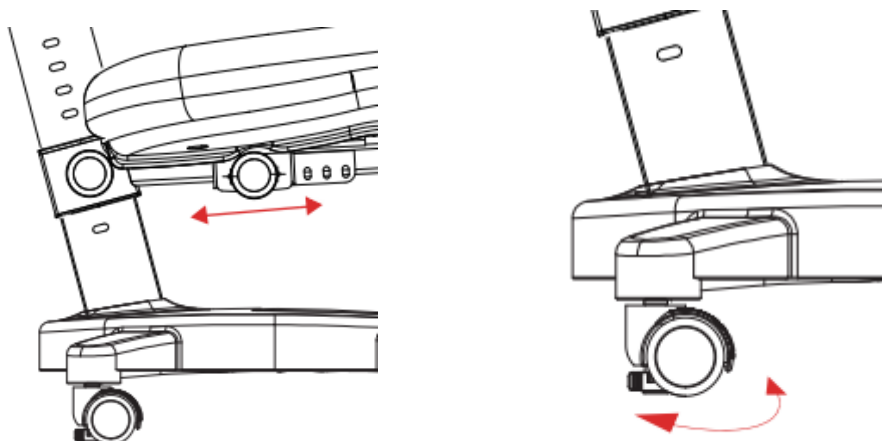
ФУНКЦИОНАЛЬНЫЕ ОСОБЕННОСТИ

Для того, чтобы отрегулировать кресло по высоте, открутите фиксаторы спинки и сиденья против часовой стрелки. Опускайте или поднимайте спинку и сиденье по трубе до необходимой высоты. После того, как высота выбрана, закрутите фиксаторы по часовой стрелке, чтобы зафиксировать спинку и сиденье.



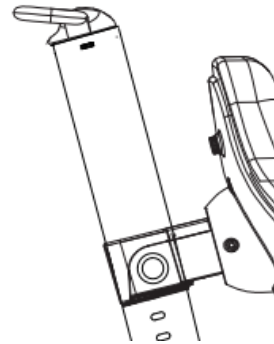
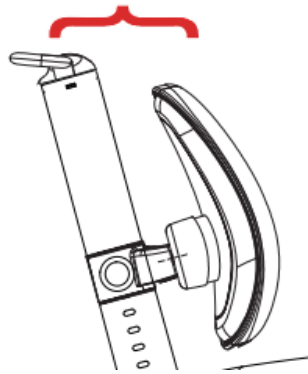
Для того, чтобы отрегулировать глубину посадки, вытяните фиксатор под сиденьем кресла из паза. Двигайте сиденье назад/вперед, пока не установите необходимую глубину посадки. После этого убедитесь, что фиксатор снова попал в паз на трубе под сиденьем.

На каждом колесе также есть фиксаторы, с помощью которых можно блокировать движение кресла.



Благодаря своему гибкому креплению спинка хорошо подстраивается под любую форму спины

Пластиковая ручка на опорной трубе имеет хорошо продуманный, эргономичный дизайн. Благодаря этому с ее помощью ребенок легко может перемещать кресло.



Инструкция по эксплуатации и уходу за мебелью

Мебель рекомендуется эксплуатировать в помещении с температурой воздуха не ниже +10С и относительной влажностью 60-70%.

При транспортировке и хранении мебели при минусовой температуре, необходимо до начала эксплуатации мебель выдержать в теплом помещении не менее суток без механических воздействий.

Не допускается располагать мебель под солнечными лучами.

Не располагайте мебель близко к отопительным приборам.

Перемещение изделия следует производить, слегка приподняв его над полом.

Запрещается ставить мебель на бок или одновременно на все ножки и т.д.

Тащить стоящую мебель по полу.

В случае нарушения правил транспортировки и хранения мебели изготовитель за возникновение потертости или поломки ответственности не несет.

Лакокрасочные и ламинированные поверхности следует протирать сухой тканью, оберегать от попадания на них растворителей и агрессивных жидкостей.

Случайно попавшую на поверхность изделия жидкость немедленно удалить, не допускается применять соду, порошки, пасты, не предназначенные для ухода за мебелью.

При сборке мебели пользуйтесь услугами квалифицированных специалистов. Самостоятельная сборка может привести к повреждению различных частей мебели и ее механизмов, их поломкам и уменьшению срока службы.

Для удаления пятен с мягкой мебели следует использовать специальные средства, предназначенные для этой цели.

Установка мебели с механизмами трансформации производится только на ровную поверхность.

Не допускается использовать мебель для прыжков и прочих физических упражнений.

Запрещается вставать ногами на мебель, хранить тяжелые вещи.

Появление скрипов в процессе эксплуатации механизма и звук от соприкосновения трущихся деталей не является дефектом.

Остаточные деформации мягких элементов в пределах 10% не является дефектом (ГОСТ 19917 п.22.15)

Соблюдать правила ухода за мебелью и правила эксплуатации, указанные в данном паспорте.

Не рекомендуется размещать на мебели ковры, ковровые накидки, покрывала из жёсткой ткани и т.п. Их жёсткая изнаночная сторона может повредить лицевой слой обивочной ткани.

Периодически (1 раз в год) подтягивать все резьбовые соединения. В процессе эксплуатации резьбовые соединения ослабевают, и поэтому, для безопасной эксплуатации мебели, необходимо проводить их периодический осмотр и подтягивать все резьбовые соединения.

Соблюдение всех выше перечисленных правил эксплуатации сохранит привлекательный вид мебели и позволит Вам наслаждаться её комфортом долгие годы.

ИНСТРУКЦИИ ПО ИСПОЛЬЗОВАНИЮ МЕХАНИЗМА ТРАНСФОРМАЦИИ

Во избежание поломки узлов механизма избегать рывков и перекосов.

В процессе эксплуатации по мере ослабления крепежа механизма необходимо производить подтягивание болтов.

КОНТАКТЫ

Официальный представитель производителя:
компания **ООО «Меалюкс»**

Адрес: г. Москва, ул. Профсоюзная 3, оф. 117
тел. +7(499)348-92-26

Сайт: www.mealux.ru

E-mail: mebel@mealux.ru

