

МОДЕЛЬ: Y-117

Эргономичное кресло

ИНСТРУКЦИЯ

Перечень деталей:



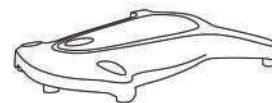
B1X1
Спинка



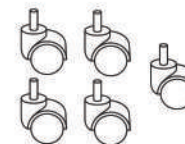
B2X1
Сиденье



B3X1
Опорная труба



B4X1
Крестовина



B5X5
Колеса



B6X1
Ручка



A1X4
Винты



A2X4
Шайбы



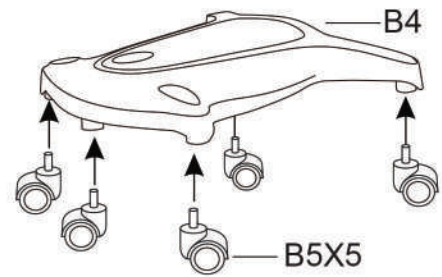
A3X1
Шестигранный ключ

Внимание!

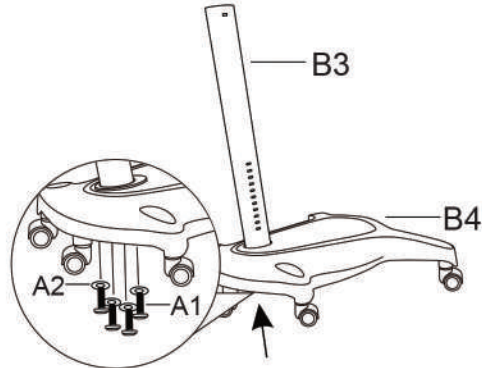
1. Перед началом сборки убедитесь, что все детали есть в наличии.
2. Во время сборки не затягивайте винты слишком сильно. Это нужно сделать только в самом конце, когда кресло будет собрано.
3. Собирать кресло должен взрослый.
4. Не разрешайте детям играть с мелкими деталями.
5. Использовать кресло нужно только в помещении и на ровной поверхности.
6. Не становитесь на кресло ногами, так как оно может перевернуться.



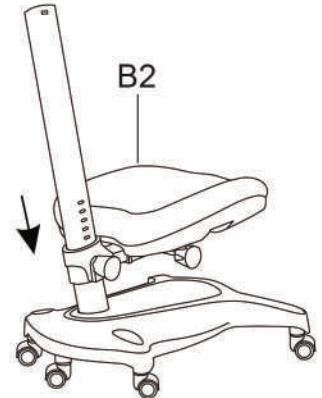
1 Вставьте штоки колес в крестовину



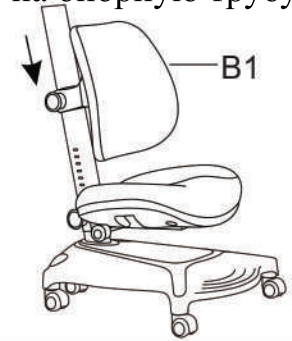
2 Прикрутите опорную трубу снизу к крестовине, используя 4 шайбы и 4 винта



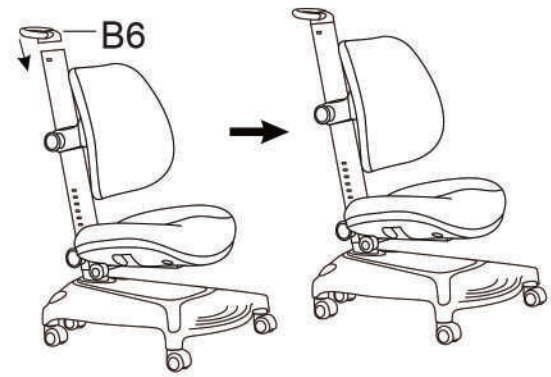
3 Открутите фиксатор на держателе сиденья. Наденьте держатель на опорную трубу и затяните фиксатор.



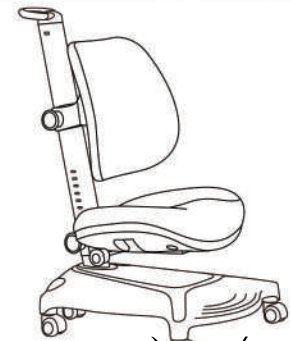
4 Открутите фиксатор на держателе спинки. Наденьте держатель на опорную трубу и затяните фиксатор.



5 Вставьте ручку в опорную трубу.



6



Чтобы отрегулировать сиденье/спинку по высоте:
1. открутите фиксатор на держателе спинки/сиденья
2. отрегулируйте спинку/сиденье по высоте
3. затяните фиксатор на держателе спинки/сиденья.