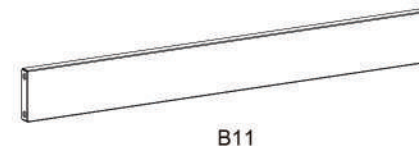
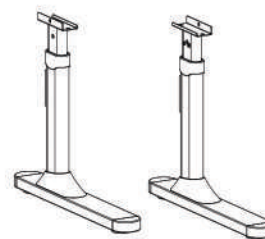
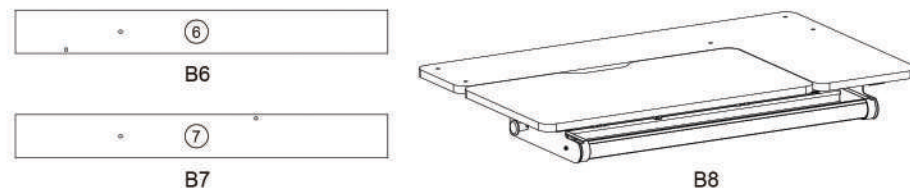
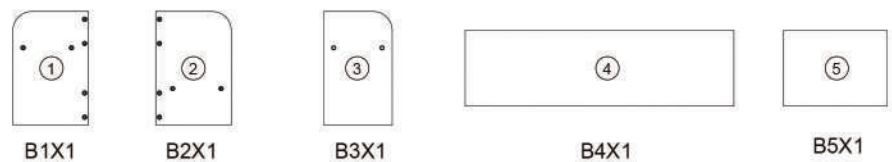


МОДЕЛЬ: TH-330

www.mealux.ru

Эргономичный стол

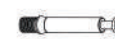
ИНСТРУКЦИЯ



A1X10



A2x16



A3x16



A4x9



A5x8



A6x1

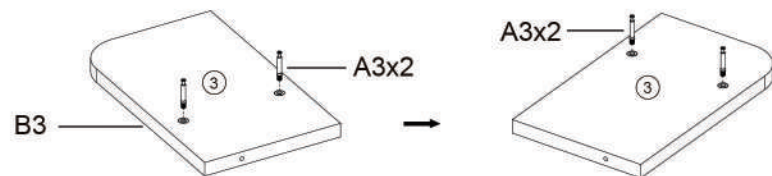
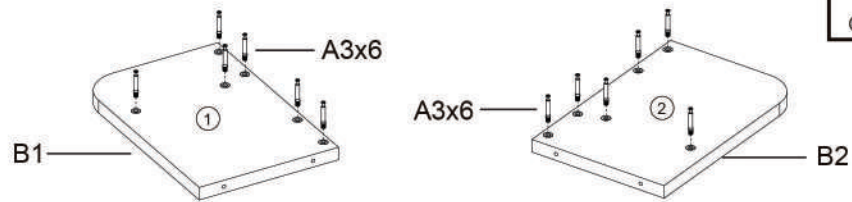


ВНИМАНИЕ! МЕЛКИЕ ДЕТАЛИ!

Не допускайте к сборке детей до 3-х лет.

1. Перед началом сборки внимательно прочитайте инструкцию и убедитесь, что все детали есть в наличии.
2. Собирать стол должны взрослые, так как в комплект входят мелкие детали, которые дети могут проглотить.
3. Не затягивайте сильно все винты пока не закончите сборку.
4. Столом можно пользоваться только в помещении и на ровной поверхности.
5. При попадании воды, жира или другой жидкости на столешницу, ее необходимо немедленно вытереть.
6. В ходе эксплуатации постоянно проверяйте сильно ли затянуты все винты.
7. Не ставьте стол во влажное или загазованное помещение, чтобы не повредить его.

1

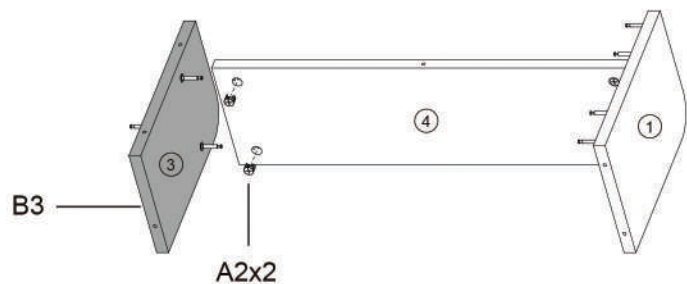


2 Соедините панели B1 и B4 с помощью штоков A3 и эксцентрики A2, но не зажимайте до конца.

Когда будете закреплять панель B4, обратите внимание на положение отверстия, на которое указывает стрелка

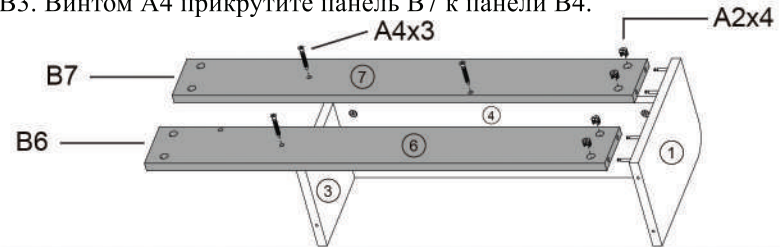


3 Соедините панели B3 и B4 с помощью штоков A3 и эксцентрики A2.



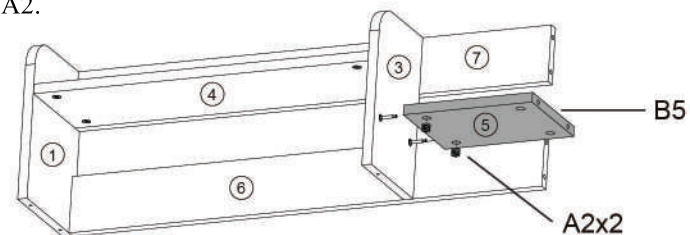
4

С помощью штоков A3 и эксцентриков A2 соедините панели B6 и B7 с панелью B1. Потом винтами A4 прикрутите эти же панели к панели B3. Винтом A4 прикрутите панель B7 к панели B4.



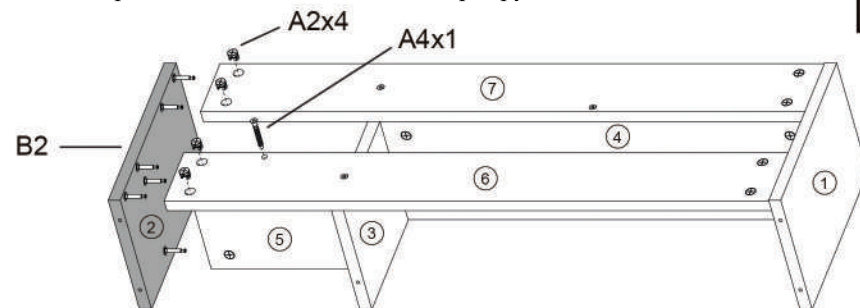
5

Присоедините панель B5 к панели B3 используя штоки A3 и эксцентрики A2.

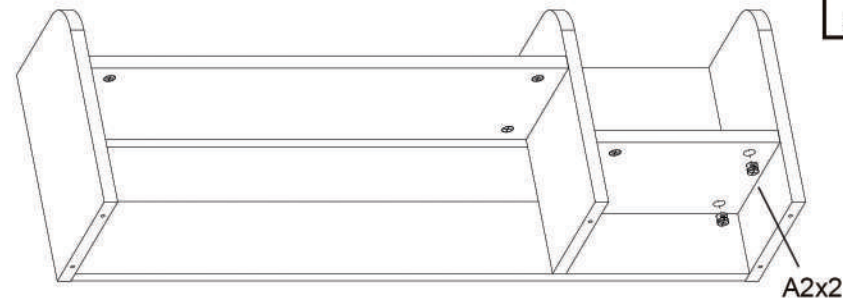


6

Панель B2 соедините с панелями B5, B6, B7 с помощью штоков A3 и эксцентриков A2. Также винтом A4 прикрутите панель B6 к панели B5.

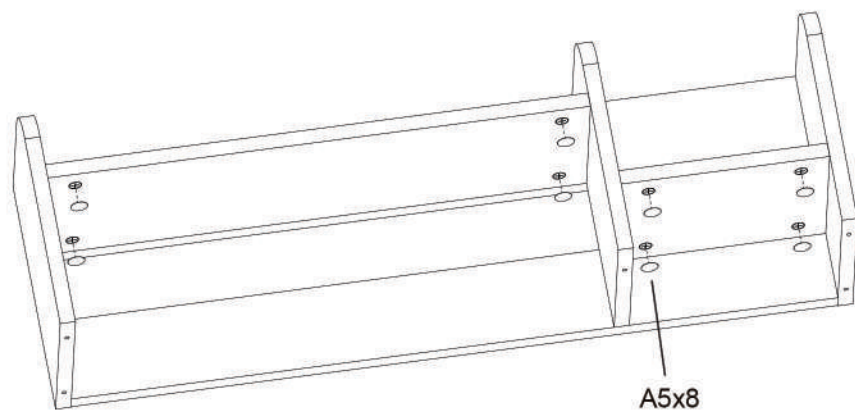


7



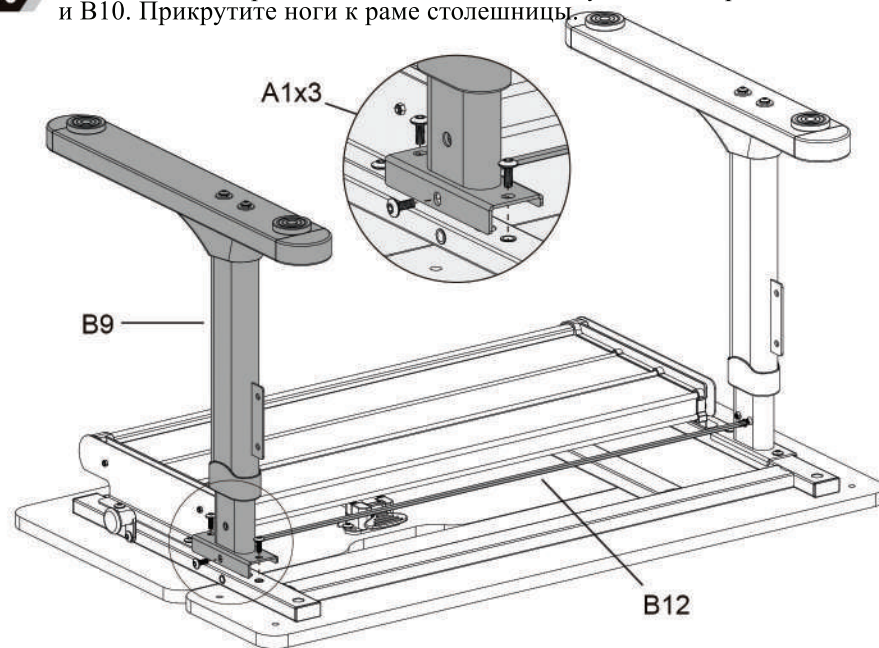
8

Проверьте, чтобы все винты были вкручены. Если все они на своих местах, то можете их крепко затянуть, а сверху закрыть отверстия наклейками A5.

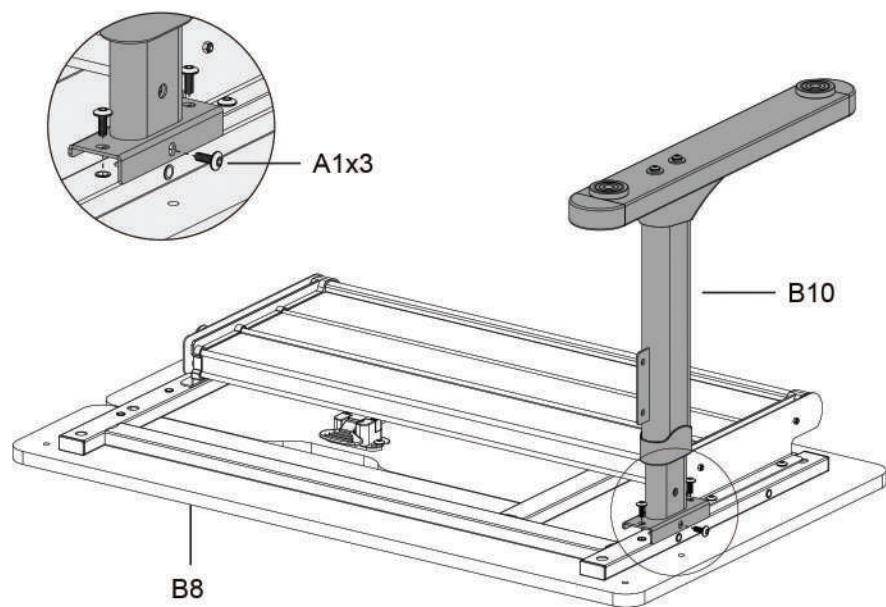


10

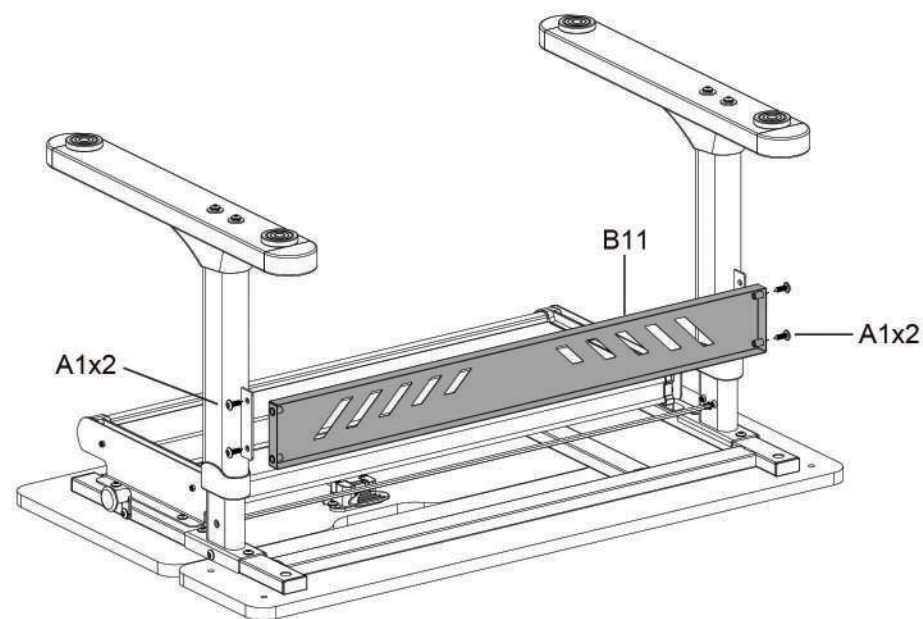
Вставьте шестигранный вал B12 в соответствующие отверстия в ногах B9 и B10. Прикрутите ноги к раме столешницы.



9

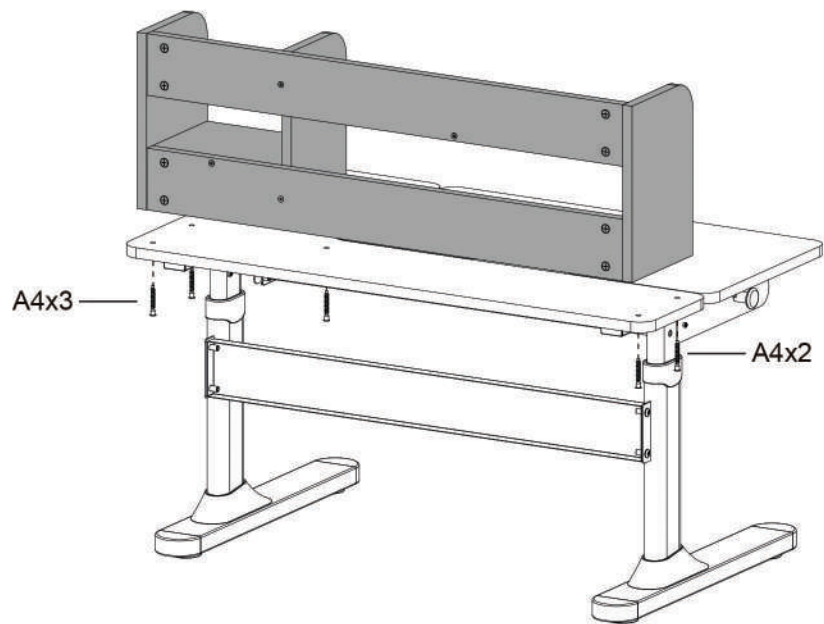


11



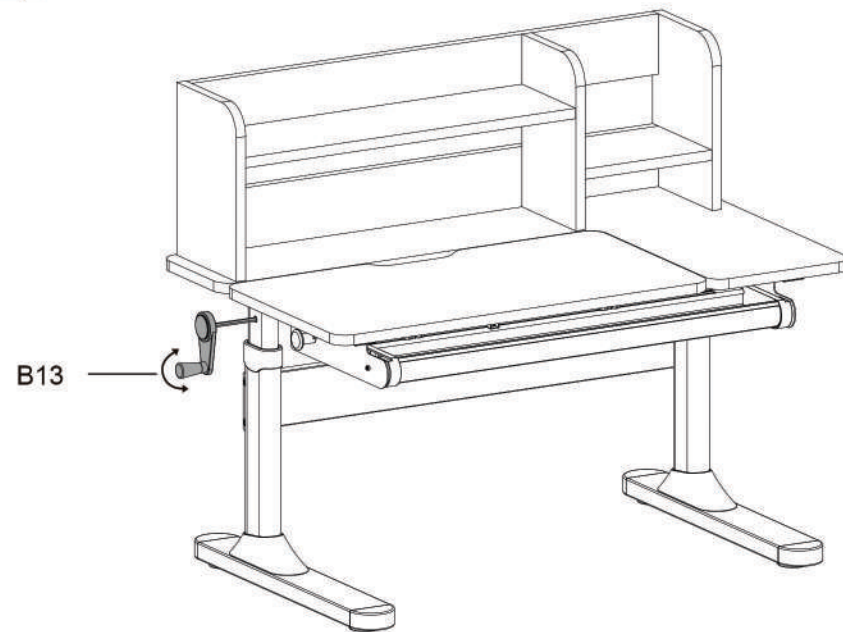
12

Прикрутите собранную полку к задней части столешницы.

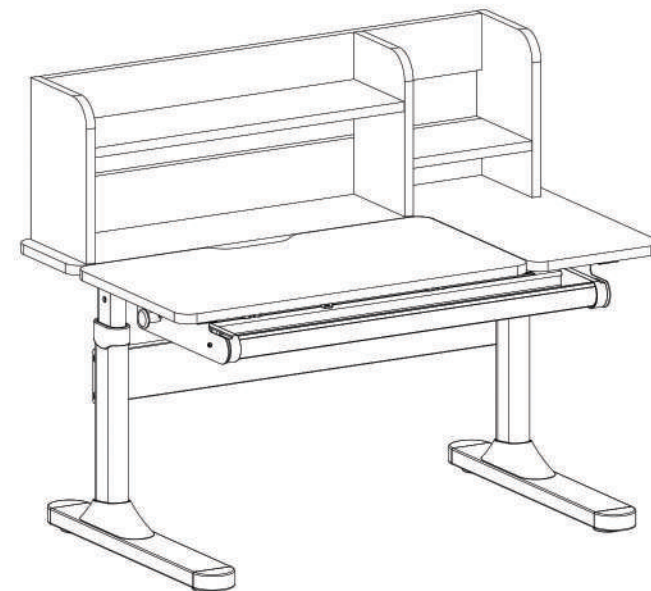
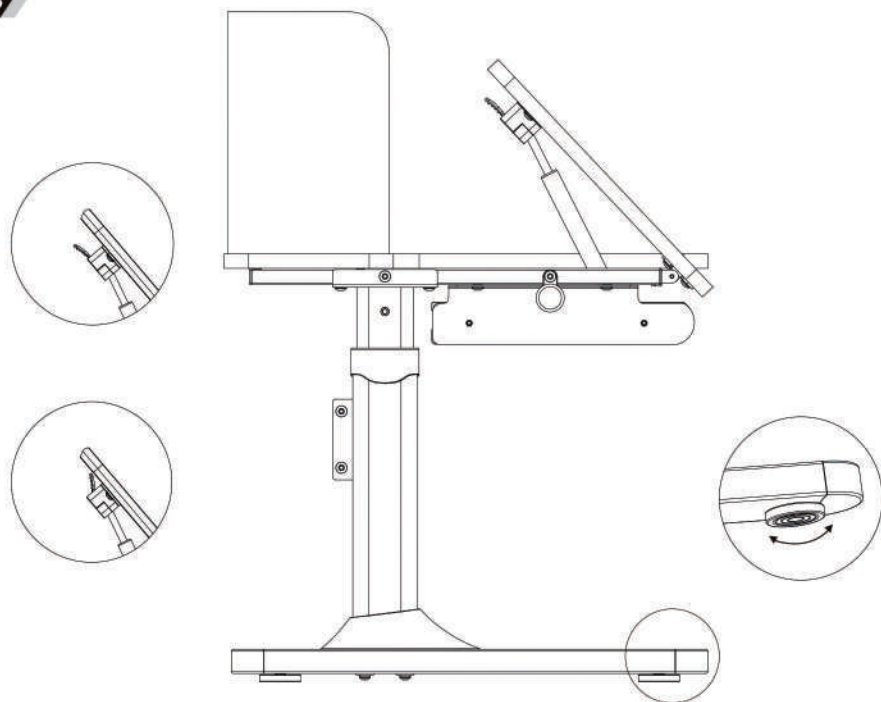


14

Вставьте ручку в отверстие в ноге.



13



Чтобы отрегулировать высоту стола, необходимо покрутить ручку B13.